

Container Überdachungen



TC606

TC806

TC1012

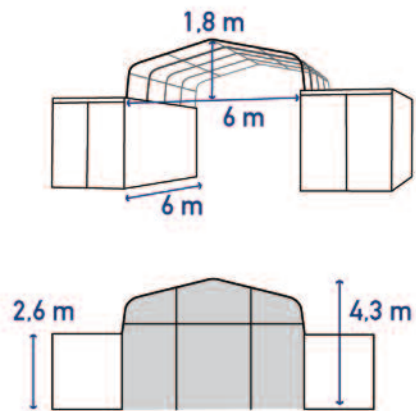


N Niklaus
Baugeräte

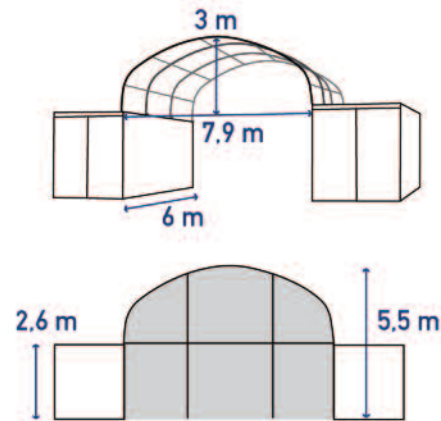
Niklaus Baugeräte GmbH Robert Bosch Straße 23 72810 Gomaringen +49 7072 9106-0
www.nikbau.de www.mietcenter.com

Technische Daten	TC606	TC806	TC812	TC1012
Breite	6,00 m	7,90 m	7,90 m	10,00 m
Länge	6,05 m	6,05 m	12,20 m	12,20 m
Traufhöhe (ab Container)	ca. 0,60 m	ca. 1,00 m	ca. 1,00 m	nicht zutreffend
Firsthöhe (ab Container)	1,80 m	3,00 m	3,00 m	5,00 m
Max. Windbelastung*	0,50 kN/m ² (±10Bft, Windzone 3). Bei Sturm(gefahr) sollten Vorder- und Rückwand beiden geschlossen sein oder beiden komplett offen.	0,50 kN/m ² (±10Bft, Windzone 3). Bei Sturm(gefahr) sollten Vorder- und Rückwand beiden geschlossen sein oder beiden komplett offen.	0,50 kN/m ² (±10Bft, Windzone 3). Bei Sturm(gefahr) sollten Vorder- und Rückwand beiden geschlossen sein oder beiden komplett offen.	0,30 kN/m ² (±8Bft, Windzone 3). Bei Sturm(gefahr) sollten Vorder- und Rückwand beiden geschlossen sein oder beiden komplett offen.
Max. Schneebelastung*	0,68 kN/m ² Die Überdachung darf ggfs. auch in Gebieten mit Schneelasten >0,68kN/m ² errichtet werden wenn durch entsprechende Maßnahmen sichergestellt wird, dass die Schneelast auf dem Dach der Zeltkonstruktion 68kg/m ² nicht überschreitet.	0,68 kN/m ² Die Überdachung darf ggfs. auch in Gebieten mit Schneelasten >0,30kN/m ² errichtet werden wenn durch entsprechende Maßnahmen sichergestellt wird, dass die Schneelast auf dem Dach der Zeltkonstruktion 30kg/m ² nicht überschreitet.	0,68 kN/m ² Die Überdachung darf ggfs. auch in Gebieten mit Schneelasten >0,30kN/m ² errichtet werden wenn durch entsprechende Maßnahmen sichergestellt wird, dass die Schneelast auf dem Dach der Zeltkonstruktion 30kg/m ² nicht überschreitet.	0,68 kN/m ² Die Überdachung darf ggfs. auch in Gebieten mit Schneelasten >0,30kN/m ² errichtet werden wenn durch entsprechende Maßnahmen sichergestellt wird, dass die Schneelast auf dem Dach der Zeltkonstruktion 30kg/m ² nicht überschreitet.
Material Plane	TC606: HDPE 300 gr/m ² ** € 1.450,-	TC806: HDPE 300 gr/m ² ** € 1.990,- TC806PVC: PVC 610 gr/m ² ** € 2.490,-	TC812: HDPE 300 gr/m ² ** € 3.250,- TC812PVC: PVC 610 gr/m ² ** € 3.990,-	TC1012: HDPE 300 gr/m ² ** € 4.400,- TC1012PVC: PVC 610 gr/m ² ** € 5.700,-
Farben Plane	weiß / grün	weiß / grün	weiß / grün	weiß / grün
Material Hauptgebände	ø40x2mm, Stahl S235 EV verzinkt	ø76x2mm, Stahl S235 EV verzinkt	ø76x2mm, Stahl S235 EV verzinkt	ø76x2mm, Stahl S235 EV verzinkt
Verankerung	- auf 20' Container; festschweißen oder Befestigungsklammern verwenden (optional) - auf Beton: mit Betonanker (optional)	- auf 20' Container; festschweißen oder Befestigungsklammern verwenden (optional) - auf Beton: mit Betonanker (optional)	- auf 40' Container; festschweißen oder Befestigungsklammern verwenden (optional) - auf Beton: mit Betonanker (optional)	- auf 40' Container; festschweißen oder Befestigungsklammern verwenden (optional) - auf Beton: mit Betonanker (optional)
Montage	4 Personen, <4 Stunden, Fahrgerüst oder Hebebühne, Werkzeuge	4 Personen, <8 Stunden, Fahrgerüst oder Hebebühne, Werkzeuge	4 Personen, <8 Stunden, Fahrgerüst oder Hebebühne, Werkzeuge	4 Personen, 8-16 Stunden, Fahrgerüst oder Hebebühne, Werkzeuge
Garantie	Hauptgebände: 10 Jahre Garantie gegen Durchrostern. HDPE Plane: 1 Jahr, PVC Plane: 8 Jahre (siehe Bedingungen)			
Unterlagen	Montageanleitung bzw. Bauzeichnung und allgemeine Statik für Mehrzweckverwendung sind kostenlos einbegriffen			
Optionen				
Rückwände für Container (bis auf den Boden)	Rückwand HDPE, geschlossen einbegriffen	Rückwand HDPE mit Folientor 330x375cm (BxH) € 950,- Rückwand PVC mit Folientor 330x375cm (BxH) € 1150,-	Rückwand HDPE mit Folientor 330x375cm (BxH) €950,- Rückwand PVC mit Folientor 330x375cm (BxH) € 1150,-	Rückwand HDPE mit Folientor 330x375cm (BxH) € 1.050,- Rückwand PVC mit Folientor 330x375cm (BxH) € 1290,-
Rückwände für Lagerboxen (bis auf den Bottonblöcken)	Nicht verfügbar	Rückwand PVC, geschlossen, obere Drittel aus Windschutzgewebe € 650,-	Rückwand PVC, geschlossen, obere Drittel aus Windschutzgewebe € 650,-	Rückwand PVC, geschlossen, obere Drittel aus Windschutzgewebe € 890,-
Vorderwände	Vorderwand HDPE mit Folientor 300x260cm (BxH) € 425,-	Vorderwand HDPE mit Folientor 330x375cm (BxH) € 950,- Vorderwand PVC mit Folientor 330x375cm (BxH) € 1150,-	Vorderwand HDPE mit Folientor 330x375cm (BxH) €950,- Vorderwand PVC mit Folientor 330x375cm (BxH) €1150,-	Vorderwand HDPE mit Folientor 330x375cm (BxH) € 950,- Vorderwand PVC mit Folientor 330x375cm (BxH) € 1150,-
Befestigungsklammern für Schnellmontage auf Container	Befestigungsklammern (Satz, 8 St.) € 150,-	Befestigungsklammern (Satz, 8 St.) € 150,-	Befestigungsklammern (Satz, 14 St.) € 275,-	Befestigungsklammern (Satz, 14 St.) € 275,-
Befestigungssatz für Montage auf Betonwände	8 Laschen + 16 Betonanker FVZ € 80,-	8 Laschen + 16 Betonanker FVZ € 80,-	14 Laschen + 28 Betonanker FVZ €140,-	14 Laschen + 28 Betonanker FVZ € 140,-
Verpackung und Gewicht				
Überdachung	1 Box 235x75x45cm (Rahmen) 1 Box 215x50x15cm (Plane) Gesamtgewicht 250kg	1 Box 275x75x50cm (Rahmen) 1 Box 215x75x30cm (Plane) Gesamtgewicht 450kg	1 Box 275x75x70cm (Rahmen) 1 Box 215x75x30cm (Plane) Gesamtgewicht 650kg	1 Box 300x75x110cm (Rahmen) 1 Box 215x75x30cm (Plane) Gesamtgewicht 700kg
Vorderwand/Rückwand	1 Box 230x30x30cm (Rahmen+Plane), 80kg	1 Box 225x75x35cm (Rahmen+Plane), 185kg	1 Box 225x75x35cm (Rahmen+Plane), 185kg	1 Box 225x75x35cm (Rahmen+Plane), 225kg

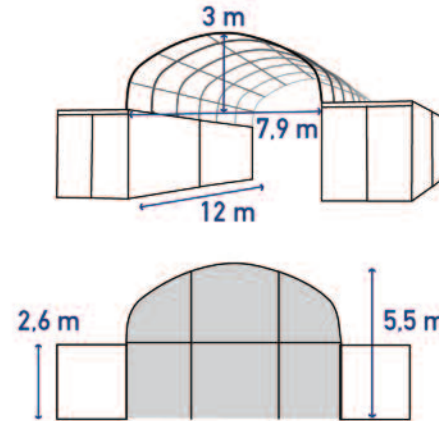
TC606



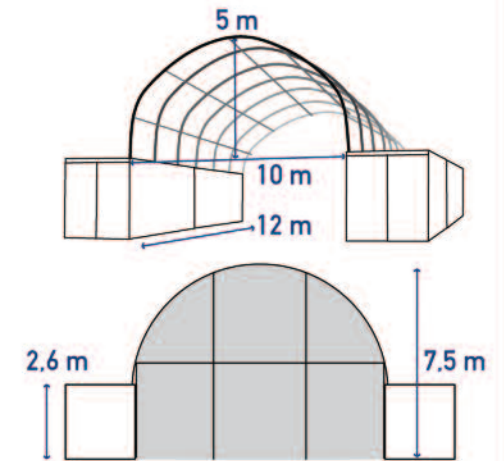
TC806



TC812



TC1012



- Schnellste Montagemöglichkeit;
Zeitersparnis
- Ihre Container bleiben
unbeschädigt (bohren oder
schweißen nicht notwendig)
- Statisch berechnet

Vorbehaltlich Änderungen. Foto's können abweichen.



N Niklaus
Baugeräte

Niklaus Baugeräte GmbH Robert Bosch Straße 23 72810 Gomaringen +49 7072 9106-0
www.nikbau.de www.mietcenter.com