

AR 75^eT

Dienstgewicht:
6.000 kg

Motorleistung:
54 kW (73 PS)

Schaufelinhalt:
1,0 m³



AR 75^eT

KLEINES e. GROSSE WIRKUNG.

weycor Radlader sind mehr als die Summe ihrer Teile. Sie sind gelebte Leidenschaft. Für die Faszination Technik. Für Qualität „Made in Germany“.

Aus dem Innovationsgeist der Mitarbeiter, der Liebe zur Präzision und der Freude an kraftvoller Motorentechnik entstand jetzt die neue Radlader-Baureihe der e-Generation.

Das kleine e steht für

- emissionsarm: Hält die erforderlichen NOx und PM-Grenzen in Übereinstimmung mit den weltweit strengsten Emissionsverordnungen ein
- effizient: Mehr Leistung bei weniger Verbrauch
- evolutionär: Bis ins Detail optimierte und ausgereifte Lösungen



WEYCOR: KRAFTVOLL, PRÄZISE, VERLÄSSLICH.



• MODERNSTE KINEMATIK

Bewährte weycor Kinematik mit hohen Reißkräften und exzellenten Hubhöhen. Teleskopzylinder mit Endlagendämpfung.



• EINFACHER SERVICE

Schnelle, leichte Wartung und Pflege durch zentral zusammengefasste, gut zugängliche Servicepunkte.



• HYDRAULISCHE SCHNELLWECHSEL-EINRICHTUNG

Gestattet den sekundenschnellen Wechsel des Anbauwerkzeuges und macht den Radlader zum Alleskönner.



• KNICKGELENK

In Verbindung mit der hinteren Pendelachse wird eine hervorragende Geländegängigkeit und Wendigkeit erreicht. Durch tief liegenden Schwerpunkt selbst im Gelände einzigartige Standsicherheit.



• EINZIGER HERSTELLER MIT SEPARATEM INCHPEDAL

Weniger Verschleiß und Kraftstoffverbrauch: Denn anders als beim kombinierten Brems-/Inchpedal ist hier die Gefahr, gegen die Betriebsbremse zu fahren, ausgeschaltet.



• NEGATIVBREMSE

Hält den Radlader bei aktivierter Brems- oder Inchfunktion am Hang sicher auf Position. Auch bei Motorstillstand werden alle vier Räder automatisch blockiert.

• KOMFORTKABINE

Sicheres, ermüdungsfreies Arbeiten durch exzellente Rundumsicht, übersichtlich angeordnete Armaturen und ergonomische Gestaltung.

• KRAFTVOLLER ANTRIEB

weycor Radlader sind mit modernen Motoren ausgestattet, die beruhigend hohe Kraftreserven für schwierige Einsätze mit zeitgemäßen, niedrigen Emissionswerten verbinden.



DEUTZ-MOTOREN-TECHNOLOGIE

TD 2.9 L4 (DPF optional)

Die neue Deutz-Motorengeneration verfügt über ausgefeilte Technologien in Bezug auf das Abgas- und Einspritzsystem und zeichnet sich durch eine geringe Bauhöhe aus. Rußpartikel und NOx lassen sich durch die Steuerung des Motors so weit reduzieren, dass lediglich ein Diesel-Oxidations-Katalysator (DOC) erforderlich ist. Dieses offene System des DOC bedarf keiner zusätzlichen Wartung, daraus ergeben sich für den Anwender Vorteile im täglichen Betrieb, der Wechsel von abgasseitigen Filtern entfällt.

AR 75^eT

TECHNISCHE DATEN

MOTOR

Fabrikat	TD 2.9 L4
Bauart	wassergekühlt
Leistung ***	54 kW (73 PS)
	bei 2.200 min ⁻¹
Max. Drehmoment	260 Nm
	bei 1.800 min ⁻¹
Hubraum	2.920 cm ³
Zylinderzahl	4 in Reihe

Common Rail Einspritzsystem, gekühlte externe Abgasrückführung und Dieseloxydationskatalysator (DOC). Keine Regeneration erforderlich. DPF optional erhältlich.

ELEKTRISCHE ANLAGE

Betriebsspannung	12 V
Batterie	12 V / 100 Ah
Generator	14 V / 95 A
Starter	12 V / 2,6 kW

FAHRANTRIEB

- Grenzlastregulierter hydrostatischer Fahrtrieb mit Druckabschneidung und geschlossenem Kreislauf, auf alle 4 Räder wirkend
- Fahrbereiche gültig für die Standardbereifung:
 - Arbeitsgang 0-6,5 km/h
 - Straßengang 0-20 km/h
 - Schnellgang optional 0-40 km/h
- 1. und 2. hydraulischer Gang unter Last schaltbar, Vorwärts-/Rückwärtsfahrt unter Last schaltbar
- Betätigung Vorwärts-/Rückwärtsfahrt und Fahrstufen über weycor Joystick
- Steuerung des Fahrtriebs durch Fahrpedal und separates Inpedal zur optimalen Verteilung der hydraulischen Leistung auf Schub- und Hubkräfte

BREMSEN

Betriebsbremse: Ölbad-Lamellenbremse, auf alle 4 Räder wirkend. Zusätzliche Bremsfunktion, über Inpedal und hydrostatischen Fahrtrieb auf alle 4 Räder wirkend.

Feststellbremse: Negativbremse in Federspeicherausführung, auf alle 4 Räder wirkend. Bei Motorstillstand wird die Federspeicherbremse automatisch aktiviert.

ACHSEN

Starrachsen vorne, Pendelachse hinten mit Planetenuntersetzung in den Radnaben, elektrisch zuschaltbare 100%-Differential Sperre in Vorder- und Hinterachse.

LENKUNG

- Vollhydraulische zentrale Knicklenkung und Pendelhinterachse
- Vorder- und Hinterräder laufen in einer Spur
- Knickwinkel beidseitig 40°, Pendelung ±10° im Hinterwagen
- Lenkhydraulikbetriebsdruck 175 bar
- Notlenkeigenschaft

BEREIFUNGEN

Standard: 16/70 R20 MPT 14 PR – Vielseitigereifen für Erdbaumaschinen, mit guter Traktion, Selbstreinigung und stabilem Standverhalten

Sonderbereifung auf Anfrage

HYDRAULIK

- Zahnradpumpe für Ladehydraulik
- Prioritätsventil bevorzugt die Lenkung
- Lastenabhängige Senkbremse
- 4. Steuerkreis (SWE)
- Ladehydraulik hydraulisch vorgesteuert, betätigt über weycor Joystick, inkl. einrastbarer Schwimmstellung
- Betriebsdruck 230 bar, Fördermenge 62 l/min

LADEEINRICHTUNG

- Kraftvolle und robuste Z-Kinematik
- Teleskopierbar um 1.200 mm
- Hydraulische Schnellwechseleinrichtung
- Teleskopzylinder mit Endlagendämpfung
- Bedienung aller Funktionen über weycor Joystick
- Hydraulische Parallelführung
- Verriegelung für Straßenfahrt gem. StVZO

Heben 6,5 s
Senken 6,0 s
Auskippen 1,8 s

FÜLLMENGEN

Kraftstoff	80 Liter
Hydrauliköl	75 Liter
Motoröl	13 Liter
Vorderachse	4,5 Liter
Hinterachse	4,2 Liter
Getriebe	2,5 Liter
Kühlfülligkeit	15 Liter

SERIENAUSSTATTUNG

INKLUSIVE

- Außenrückspiegel klappbar
- Beheizbare Heckscheibe
- Beidseitiger bequemer Einstieg
- Joystick mit integrierter proportionaler Steuerung
- weycor Diagnosesystem
- Fahrbereichsanzeige, Vorwärts-/Rückwärtsfahrt
- Fahrzeugbeleuchtung gem. StVZO
- Individuell verstellbarer Fahrersitz mit positionierbarer rechter Armlehne
- Motorölheizung mit Wärmetauscher und 4-Stufigenbläse
- Regulierbare Frontscheibenbelüftung
- Schallisolierte ROPS-Kabine
- Parallel Scheibenwisch- und -waschanlage vorne und hinten
- Sonnenblende, Kleiderhaken, Innenleuchte, Stauraum
- Stufenlos verstellbare Lenksäule
- Wärmeschutzisolierte Panorama-verglasung
- Warnleuchten für Motoröl Druck, Motorüberhitzung, Hydrauliköltemperatur, Batterieaufladung, Feststellbremse, Luftfilterüberwachung
- Zentrales Armaturenbrett mit Anzeigen für Vorglühen, Motortemperatur, Kraftstoffvorrat, Betriebsstundenzähler
- Zyklonvorabscheider mit Luftfilterüberwachung

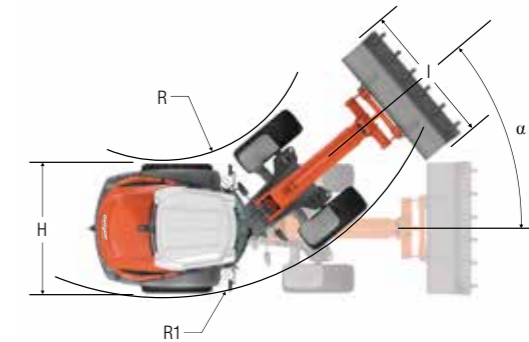
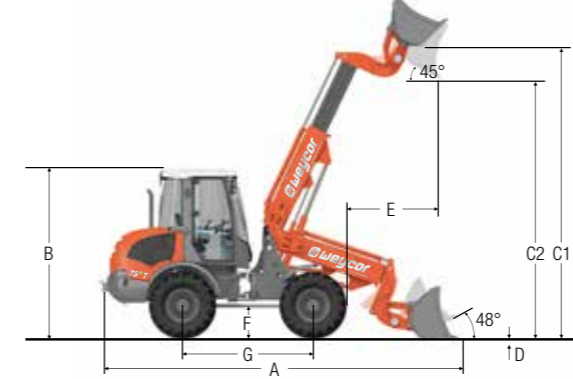
OPTIONEN

TECHNISCHE OPTIONEN

- Hubarmdämpfung
- Schnellläufer 40 km/h
- Klimaanlage
- Handgasanlage
- Lastbruchsicherungen
- Batteriehaupschalter
- Korrosionsschutz für den Salzeinsatz
- Sonderlackierungen und Sonderöle
- Anhängerkupplung
- Beheizbare und luftgefederte Fahrersitze
- Glasdach aufstellbar
- Standheizung, Komfort-Kabine
- Radioausstattung
- Rundumleuchte
- Schiebefenster für Tür rechts und links
- Wegfahrsperre mit Codierstift
- Glasdach aufstellbar
- Hydraulisches Start-Stop-System
- Dieselpartikelfilter

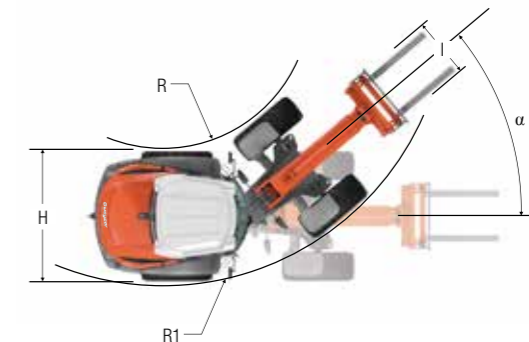
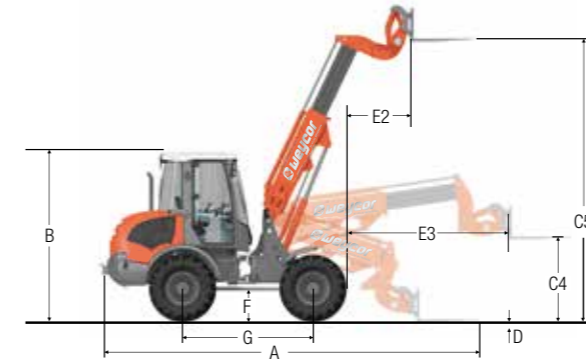
Weitere Optionen auf Anfrage

TECHNISCHE ANGABEN AR 75e T MIT STANDARDSCHAUFEL



A	5.804 mm
B	2.796 mm
C1	4.838 mm
C2	4.080 mm
D	60 mm
E	1.380 mm
F	492 mm
G	2.200 mm
H	1.950 mm
I	2.150 mm
R	2.105 mm
R1	4.545 mm
α	40°

TECHNISCHE ANGABEN AR 75e T MIT PALETTENGABEL



A	6.124 mm
B	2.796 mm
C4	1.530 mm
C5	4.650 mm
D	60 mm
E2	1.074 mm
E3	2.695 mm
F	492 mm
G	2.200 mm
H	1.950 mm
I	1.030 mm
R	2.105 mm
R1	4.545 mm
α	40°

SCHAUFELAUSWAHLTABELLE

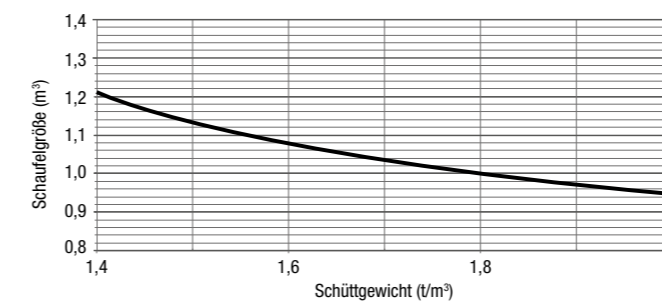


TABELLE SPEZIFISCHER GEWICHTE IN t/m³

Bauwirtschaft	Industrie	
Beton	Asche	Thomasmehl
1,9	0,7	2,2
Erde (trocken)	Braunkohlebrikett	Torf (nass)
1,5	0,8	1,1
Erde (nass)	Eisen	Torf (trocken)
2,0	7,8	0,4
Fels (gebroschen)	Eisenerz	Volldünger
2,4	2,3	1,0
Granit	Glasbruch	
1,8	1,9	
Kalkstein	Gaskoks	
1,6	0,4	
Kies (trocken)	Holz	
1,9	0,8	
Kies (nass)	Kohle	
2,1	1,2	
Lehm	Papier	
1,7	0,9	
Mörtel	Schlacke (Sand)	
2,2	1,0	
Sand (trocken)	Schlacke (fest)	
1,9	2,7	
Sand (nass)		
2,1		
Sandstein	GALA-BAU, Landwirtschaft	
2,4	Frucht (Mais, Rüben)	
Schiefer	0,7	
2,2	Getreide	
Schlamm	0,6	
2,1	Heu	
Schotter	0,3	
1,5	Kali	
Streusalz	1,1	
1,3	Kompost	
Ton	1,0	
1,6	Mehl	
Zement	0,5	
1,7	Mergel (nass)	
Ziegelstein (gestapelt)	2,3	

BETRIEBSDATEN

Schaufelinhalt SAE	1,0 m ³ (5)
Spurweite	1.520 mm
Reißkraft	4.300 daN
Schubkraft	4.310 daN
Kipplast gestreckt	3.500 kg
Kipplast gestreckt / teleskopiert	1.970 kg
Kipplast geknickt	3.150 kg
Kipplast geknickt / teleskopiert	1.760 kg
Hubkraft Bodenlage	3.600 daN
Dienstgewicht	6.000 kg

Abweichende Daten Palettengabeinsatz (500 mm Lastschwerpunktstand)

Kipplast geknickt	2.680 kg
Kipplast geknickt / teleskopiert	1.590 kg
Hubkraft	2.710 daN
Nutzlast 80% ebenes Gelände**	2.144 kg
Nutzlast 80% teleskopiert**	1.272 kg
Nutzlast 60% unebenes Gelände***	1.608 kg
Nutzlast 60% teleskopiert***	954 kg

Geräuschpegel

Gemittelter Schalleistungspegel L_{WA}(1)	100,0 dB(A)
Garantierter Schalleistungspegel L_{WA}(2)	101,0 dB(A)
Schalldruckpegel L_{PA}(3)	77,0 dB(A)
Vibrationswerte Hand- / Arm- / Ganzkörpervibration(4)	< 2,5/0,5 m/s ²

* Verfahren der Lasten grundsätzlich in Bodenlage.
 ** Nach ISO 8313 und EN 474-3. *** Nach ISO 14396, EU RL97/68/EC.
 (1) Nach 2000/14/EG und Anhänge. (2) Nach 2000/14/EG und Anhänge.
 (3) Nach ISO 6396. (4) Nach ISO 8041.
 (5) Bei Teilnahme am öffentlichen Straßenverkehr gem. StVZO ist ausschließlich nur die Ladeschaufel mit der Nummer 8059493 gestattet.



Unsere aktuelle Produktübersicht und weitere spannende Details finden Sie unter: **www.produkte.weycor.de**

weycor ist eine Marke der ATLAS WEYHAUSEN GMBH.

ATLAS WEYHAUSEN GMBH · D - 27793 Wildeshausen
Telefon +49 (0) 44 31 - 98 10 · info@weycor.de · www.weycor.de

