

Hochdruckreiniger



quadro 11/140 TST
11 l/min / 140 bar

quadro 12/150 TST
12 l/min / 150 bar

quadro 9/170 TST
9 l/min / 170 bar

*Betriebsanleitung
Vor Inbetriebnahme
Sicherheitshinweise
lesen und beachten*

Technische Daten

Technische Daten	quadro 9/170 TST	quadro 11/140 TST	quadro 12/150 TST
Arbeitsdruck, stufenlos regelbar	10 - 170 bar	10 - 140 bar	10 - 150 bar
max. zulässiger Überdruck	190 bar	155 bar	165 bar
Wasserleistung bei Nenndruck	8,7 l/min	11,0 l/min	12,0 l/min
Düsengröße (Flachstrahl) (Schmutzkiller)	2503 030	25045 045	25045 045
Volumen Schwimmerkasten	7 l	7 l	7 l
max. Zulauftemp. in Schwimmerkasten	max. 60 °C	max. 60 °C	max. 60 °C
max. Temp. beim Direktansaugen	60 °C	60 °C	60 °C
Direktansaughöhe	2,5 m	2,5 m	2,5 m
Schlauchtrommel	ja	ja	ja
Hochdruckschlauch	15 m	15 m	15 m
Elektrischer Anschlußwert	230 V/50 Hz 14 A	230 V/50 Hz 14 A	400 V/50 Hz 7 A
Motordrehzahl	1400 U/min	1400 U/min	1400 U/min
AnschlußwertAufn. Abg.	P1: 3,1 kW P2: 2,3 kW	P1: 3,1 kW P2: 2,3 kW	P1: 3,1 kW P2: 2,5 kW
Gewicht (incl. Zubeh. leerer Wasserkasten)	45 kg	45 kg	45 kg
Maße mit mont. Fahrgriff L x B x H in mm	590 x 360 x 850	590 x 360 x 850	590 x 360 x 850
Schallpegel nach DIN 45 635 (auf Arbeitsplatz bez.)	84 dB (A)	84 dB (A)	88 dB (A)
mit Schmutzkiller	89 dB (A)	89 dB (A)	90 dB (A)
Schalleistung L_{WA}	88 dB (A)	88 dB (A)	88 dB (A)
Rückstoß an Lanze	ca. 20 N	ca. 20 N	ca. 20 N
Vibrationen an Lanze	2,0 m/s ²	2,0 m/s ²	2,1 m/s ²

*1 Mindestwassermenge, die dem Gerät zugeführt werden muß!
(2 - 8 bar Vordruck)

*2 Direktansaugung durch Umgehung des Schwimmerkastens möglich!
(siehe Seite 13)

Beschreibung

Sehr verehrter Kunde

Wir möchten Sie zu Ihrem neuen Hochdruckreiniger mit integriertem Schwimmerkasten herzlich beglückwünschen und uns für den Kauf bedanken!

Um den Umgang mit dem Gerät zu erleichtern, dürfen wir Ihnen auf den nachfolgenden Seiten das Gerät erklären.

Das Gerät hilft Ihnen professionell bei all Ihren Reinigungsarbeiten, z. B.

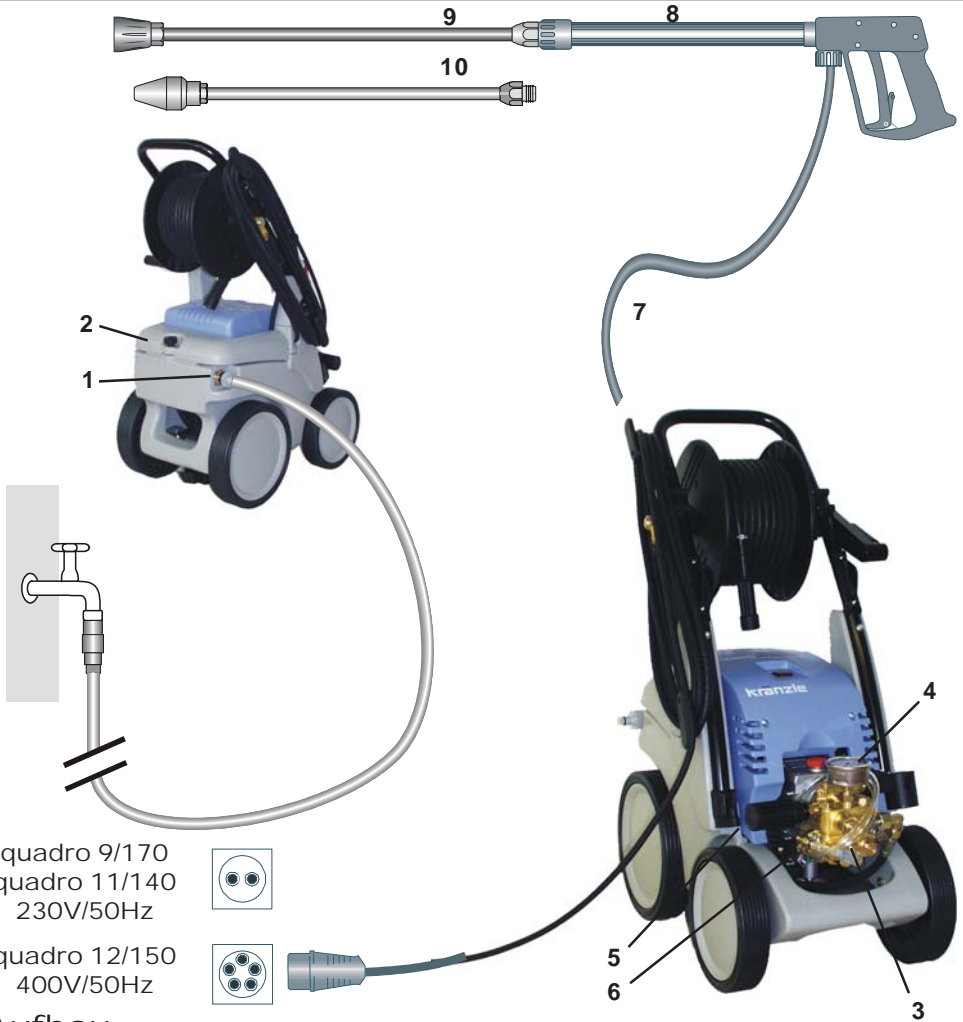
- Fassaden
- Fahrzeuge aller Art
- Behältern
- Gehwegplatten
- Stallungen
- Kanälen
- Terrassen
- Maschinen usw.

Inhaltsverzeichnis

Seite

Technische Daten	2
Aufbau und Funktion	4
Wasser - System	5
Reinigungs- / Pflegemittel - System	5
Strahlrohr und Spritzpistole	5
Hochdruckschlauchleitung und Spritzeinrichtung	6
Druckregelventil - Sicherheitsventil	6
Totalstopssystem	7
Aufstellung / Standort	7
Elektroanschluß	8
Feststellbremse	9
Kurzbetriebsanleitung	9
Das haben Sie gekauft	10
Inbetriebnahme	11
Außenansaugen	13
Reinigungsmittel ansaugen	14
Außerbetriebnahme / Frostschutz	14
Sicherheitshinweise „Das ist verboten!“	15
Kombinationsmöglichkeiten	18
Kleine Reparaturen	20
Ersatzteillisten	22
Schaltplan	44
Allgemeine Vorschriften / Ölwechsel / Garantie	46
Konformitätserklärung	47
Prüfbericht	48

Beschreibung



quadro 9/170
quadro 11/140
230V/50Hz



quadro 12/150
400V/50Hz



Aufbau

Die KRÄNZLE quadro 9/170; 11/140 und 12/150 - Hochdruckreiniger sind fahrbare Maschinen mit Schlauchtrommel und 15m Industrieschlauch.

Der Aufbau ist aus dem Schema zu ersehen.

Funktion

- 1 Zulauf Wasseranschluß mit Filter
- 2 Deckel Schwimmerkasten
- 3 Hochdruckpumpe
- 4 Manometer mit Glycerinfüllung
- 5 Druckregelventil-Sicherheitsventil

- 6 Reinigungsmittelventil
- 7 Hochdruckschlauch
- 8 Spritzpistole
- 9 Wechsel-Strahlrohr mit Flachstrahl-
düse und Düsenschutz
- 10 Wechsel-Strahlrohr mit Schmutzkiller

Beschreibung

Wasser - System

Das Wasser muß unter Druck (2 - 8 bar Vordruck) dem Hochdruckreiniger zugeführt werden. Ein Schwimmerventil regelt den Wasserzulauf. Anschließend wird das Wasser von der Hochdruckpumpe aus dem Schwimmerkasten gesaugt und unter dem eingestellten Druck dem Sicherheitsstrahlrohr zugeführt. Durch die Düse am Sicherheitsstrahlrohr wird der Hochdruckstrahl gebildet.

Reinigungs- und Pflegemittelsystem

Die Hochdruckpumpe kann gleichzeitig ein Reinigungs- / Pflegemittel ansaugen und dem Hochdruckstrahl beimischen. Das Zusatzmittel wird dabei durch die Pumpe gesaugt und mit dem eingestellten Druck aufgebracht.

Stecken Sie den Reinigungsmittelschlauch in Ihren Vorratsbehälter und öffnen Sie anschließend das Reinigungsmittelventil (6). Das Reinigungsmittel muß ph-Wert neutral 7-9 sein.

Das Reinigungsmittel tritt zusammen mit dem Wasser an der Hochdruckdüse aus.



6



Öffnen Sie das Dosierventil nur, wenn das Chemiesieb in einer Flüssigkeit steckt. Angesaugte Luft führt zur Zerstörung der Pumpendichtungen !!!

Die Umwelt-, Abfall- und Gewässerschutz- Vorschriften sind vom Anwender zu beachten!

Strahlrohr mit Spritzpistole

Die Spritzpistole ermöglicht den Betrieb der Maschine nur bei betätigtem Sicherheitschalthebel.

Durch Betätigen des Hebels wird die Spritzpistole geöffnet. Die Flüssigkeit wird dann zur Düse gefördert. Der Spritzdruck baut sich auf und erreicht schnell den gewählten Arbeitsdruck. Zum Entlüften des Systems öffnen und schließen Sie die Pistole mehrmals hintereinander. Durch Loslassen des Schalthebels wird die Pistole geschlossen und weiterer Austritt von Flüssigkeit aus dem Strahlrohr verhindert und das Manometer muß 0 Bar anzeigen.

Der Druckstoß beim Schließen der Pistole öffnet das Druckregelventil Sicherheitsventil. Die Pumpe bleibt eingeschaltet und fördert drucklos im Kreislauf. Durch Öffnen der Pistole schließt das Druckregelventil-Sicherheitsventil und die Pumpe fördert wieder mit dem gewählten Arbeitsdruck zum Strahlrohr.



Die Spritzpistole ist eine Sicherheitseinrichtung. Reparaturen dürfen nur von Sachkundigen vorgenommen werden. Bei Ersatzbedarf sind nur vom Hersteller zugelassene Bauteile zu verwenden.

Hochdruckschlauchleitung und Spritzeinrichtung

Die zur Ausstattung der Maschine gehörende Hochdruckschlauchleitung und Spritzeinrichtung sind aus hochwertigem Material und sind auf die Betriebsbedingungen der Maschine abgestimmt sowie vorschriftsmäßig gekennzeichnet.



Bei Ersatzbedarf sind nur vom Hersteller zugelassene und vorschriftsgemäß gekennzeichnete Bauteile zu verwenden. Hochdruckschlauchleitungen und Spritzeinrichtungen sind druckdicht anzuschließen. Die Hochdruckschlauchleitung darf nicht überfahren, übermäßig gezogen oder verdreht werden. Die Hochdruckschlauchleitung darf nicht über scharfe Kanten gezogen werden. Schlauchleitungen zählen zu den Verschleißteilen. Garantie wird nur für Herstellungsfehler übernommen, nicht für äußere Beschädigungen.

Hochdruckschlauchleitungen und Spritzeinrichtungen dürfen nicht repariert werden, sie müssen immer gegen einen neuen Schlauch oder eine neue Spritzeinrichtung ersetzt werden.

Druckregelventil - Sicherheitsventil

Das Druckregelventil-Sicherheitsventil schützt die Maschine vor unzulässig hohem Überdruck und ist so gebaut, daß es nicht über den zulässigen Betriebsdruck hinaus eingestellt werden kann. Die Begrenzungsmutter des Drehgriffes ist mit Lack versiegelt.



Durch Betätigen des Drehgriffes können der Arbeitsdruck und die Spritzmenge stufenlos eingestellt werden.

Austausch, Reparaturen, Neueinstellungen und Versiegeln dürfen nur von Sachkundigen vorgenommen werden.



Achten Sie darauf, dass alle Verschraubungen druckdicht sind. Eine Leckage an Pistole, Hochdruckschlauch oder Schlauchtrommel muss sofort beseitigt werden. Leckage führt zu erhöhtem Verschleiß und zur Störung der verzögerten Motorabschaltung.

Betreiberpflichten:

Der Betreiber hat dafür zu sorgen, dass vor jeder Inbetriebnahme des Flüssigkeitsstrahlers dessen sicherheitsrelevanten Teile auf ihren einwandfreien Zustand überprüft werden. (z.B. Sicherheitsventile, Hochdruckschlauch, Elektrische Leitungen, Spritzeinrichtungen, etc.)





Mit Totalstopssystem

Die Kränzle quadro 9/170 TS, 11/140 TS und 12/150 TS - Hochdruckreiniger sind mit einem Totalstopssystem ausgestattet.

Ist der Hauptschalter eingeschaltet, so wird beim Öffnen der Abschaltpistole über einen Druckschalter der Motor gestartet, die Pumpe erreicht schnell den eingestellten Arbeitsdruck. Beim schließen der Pistole wird der Motor sofort abgeschaltet.



Austausch und Prüfarbeiten dürfen nur von Sachkundigen bei vom elektrischen Netz getrennter Maschine, d. h. bei gezogenem Netzstecker, vorgenommen werden.

Aufstellung

Standort



Die Maschine darf nicht in feuer- und explosionsgefährdeten Räumen sowie in Pfützen aufgestellt und betrieben werden. Das Gerät darf nicht unter Wasser betrieben werden. Das Gerät darf nicht im Sprühnebel des Hochdruckstrahls stehen.

ACHTUNG !



Niemals lösungsmittelhaltige Flüssigkeiten wie Lackverdünnungen, Benzin, Öl oder ähnliche Flüssigkeiten ansaugen. Angaben der Zusatzmittel - Hersteller beachten! Die Dichtungen im Gerät sind nicht lösungsmittelbeständig! Der Sprühnebel von Lösungsmitteln ist hochentzündlich, explosionsfähig und giftig.

ACHTUNG !



Bei Betrieb mit 60° Warmwasser treten erhöhte Temperaturen auf. Gerät nicht ohne Schutzhandschuhe anfassen!

Beschreibung

quadro 9/170
quadro 11/140
230V/50Hz



quadro 12/150
400V/50Hz



Elektroanschluß

Die Maschine wird mit einem Anschlußkabel mit Netzstecker geliefert.

Der Stecker muß in eine vorschriftsmäßig installierte Steckdose mit Schutzleiteranschluß und FI-Fehlerstrom-Schutzschalter **30 mA** eingesteckt werden. Die Steckdose ist netzseitig mit **16 A träge** abzusichern.

KRÄNZLE quadro 9/170 TST, 11/140 TST = 230 Volt / 50 Hz

KRÄNZLE quadro 12/150 TST = 400 Volt / 50 Hz

(Drehrichtung gleichgültig)

Bei Verwendung eines Verlängerungskabels muß dieses einen Schutzleiter haben, der vorschriftsgemäß an den Steckverbindungen angeschlossen ist. Die Leiter des Verlängerungskabels müssen einen Mindestquerschnitt von 1,5 mm² haben. Die Steckverbindungen müssen eine spritzwassergeschützte Ausführung sein und dürfen nicht auf nassem Boden liegen.

ACHTUNG !

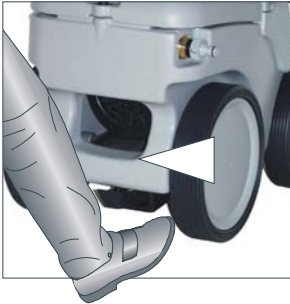
Zu lange Verlängerungskabel verursachen einen Spannungsabfall und dadurch Betriebsstörungen. Ab einer Länge von 10m muß das Verlängerungskabel einen Mindestleitungsquerschnitt von 2,5mm² haben.

Bei Verwendung einer Kabeltrommel muß das Kabel immer ganz abgerollt werden.

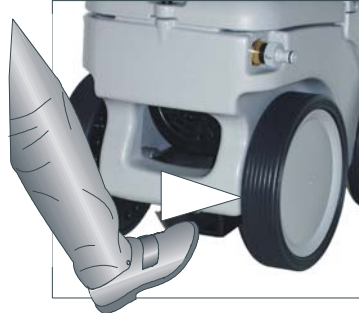
Beschreibung



Feststellbremse



Bremse geschlossen



Bremse geöffnet

Kurzbetriebsanleitung:

1. Hochdruckschlauch mit Spritzpistole verbinden.
2. Wasseranschluß herstellen.
3. Stromanschluß herstellen (siehe Seite 8).
4. Gerät einschalten, Pistole öffnen und mit dem Waschvorgang beginnen.
5. Nach Beendigung des Waschvorgangs Hauptschalter am Gerät in Nullstellung und durch öffnen der Pistole den Druck im Hochdruckschlauch abbauen.

Danach können Sie den Hochdruckschlauch aufrollen.

- Nur sauberes Wasser verwenden ! - Vor Frost schützen !

ACHTUNG !

Beachten Sie die Vorschriften Ihres Wasserversorgungsunternehmens. Die Maschine darf nach EN 61 770 nicht unmittelbar an die öffentliche Trinkwasserversorgung angeschlossen werden.

Der kurzzeitige Anschluß ist nach DVGW (Deutscher Verband des Gas- und Wasserfaches) jedoch zulässig, wenn ein Rückflußverhinderer mit Rohrbelüfter (Kränzle Best. Nr. 41.016 4) in die Zuleitung eingebaut ist.

Auch ein mittelbarer Anschluß an die öffentliche Trinkwasserversorgung ist zulässig mittels eines freien Auslaufes nach EN 61 770; z. B. durch den Einsatz eines Behälters mit Schwimmerventil.

Ein unmittelbarer Anschluß an ein nicht für die Trinkwasserversorgung bestimmtes Leitungsnetz ist zulässig.

Das haben Sie alles gekauft:



1. Schmutzkiller



Sprühlanze mit Düsenschutz
und Hochdruckdüse
Flachstrahl 25°



2. Spritzpistole PICO mit Isohandgriff und Verschraubung

3. KRÄNZLE - Hochdruckreiner quadro 9/170, 11/140 und 12/150 TST mit Schlauchtrommel und 15 m Hochdruckschlauch NW 6 mit Stahleinlage



4. Betriebsanleitung



5. Hochdruckschlauch 15 m NW 6 auf Schlauchtrommel

6. Kurbel klappbar für Schlauchtrommel (bereits montiert)

7. Steckkupplung Wassereingang und Filter (bereits montiert)



Inbetriebnahme



Um den Hochdruckreiniger zu lenken,
stemmen Sie

1. den Fuß gegen die Kippstütze und ziehen Sie dann
2. das Gerät zu sich her.

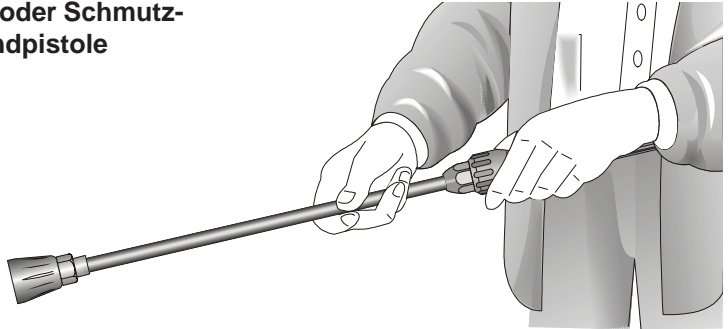
1. Ölstand kontrollieren

Öl muß im Schauglas
sichtbar sein

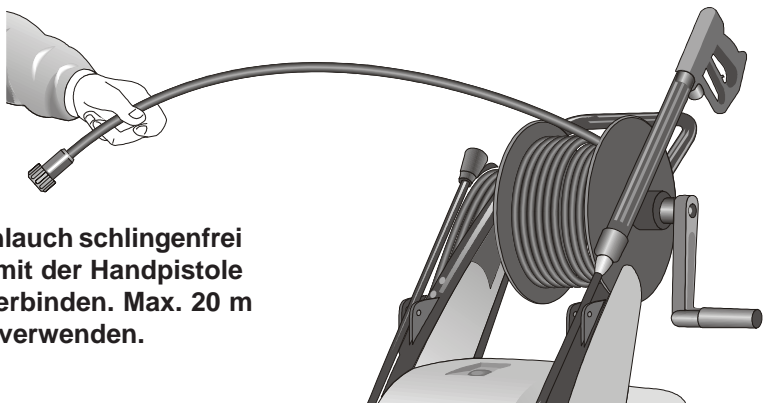


Inbetriebnahme

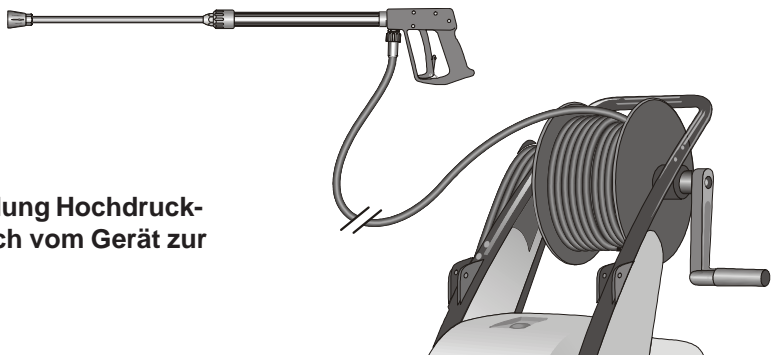
2. Hochdrucklanze oder Schmutzkiller mit der Handpistole verbinden.



3. Hochdruckschlauch schlingenfrei abrollen und mit der Handpistole und Pumpe verbinden. Max. 20 m HD-Schlauch verwenden.



4. Verbindung Hochdruckschlauch vom Gerät zur Lanze



Inbetriebnahme

5. Die Maschine muß an die Wasserleitung mit kaltem oder mit bis zu 60°C heißem Wasser angeschlossen werden (Siehe Seite 2).
Der Schlauchquerschnitt muß mindestens 3/4" = 16 mm sein (freier Durchgang).
Sieb Nr. 1 muß immer sauber sein.
Sieb vor jeder Inbetriebnahme auf Sauberkeit prüfen!

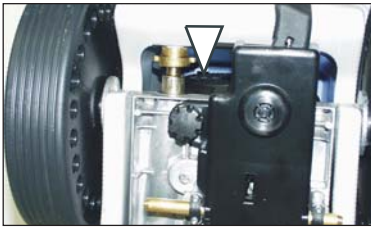


ACHTUNG !



Bei Betrieb mit 60° Warmwasser treten erhöhte Temperaturen auf.
Pumpenkopf nicht ohne Schutzhandschuhe anfassen!

Außenansaugen



Geräte Unterseite

Soll für die Hochdruckreinigung Wasser aus einem externen Behälter angesaugt werden, so muß der Verbindungsschlauch zwischen Hochdruckpumpe und Schwimmerkasten abgeschraubt werden und der



Geräte Rückseite

Saugschlauch mittels eines Doppelnippels 3/4" (Best.-Nr: 46.004) mit dem Verbindungsschlauch verschraubt werden.

Achten Sie auf sauberes Wasser. Verwenden Sie am Besten den Kränzle Saugschlauch mit Ansaugfilter (Best.-Nr: 15.038 3)

Maximale Saughöhe 2,5 m, Maximale Ansaugtemperatur 60°C
(siehe technische Daten Seite 2)

Außerbetriebnahme

Reinigungsmittel ansaugen

Chemiesieb Nr. 5 in Behälter mit Reinigungsmittel stecken. Reinigungsmittelventil (6) aufdrehen, dann wird das Reinigungsmittel angesaugt. Beim Schließen des Reinigungsmittelventils wird die Chemiezufuhr automatisch geschlossen. Reinigungsmittel einwirken lassen und dann absprühen. (siehe auch Seite 5)

Vorschriften des Zusatzmittelherstellers (z.B.: Schutzausrüstung) und Abwasserbestimmungen beachten!

Öffnen Sie das Dosierventil nur, wenn das Chemiesieb in einer Flüssigkeit steckt. Angesaugte Luft führt zur Zerstörung der Pumpendichtungen !!!

Schäden die durch angesaugte Luft an der Pumpe entstehen unterliegen nicht der Garantie.



Außerbetriebnahme:

1. Gerät abschalten. Geräteschalter auf „0“-Stellung
2. Wasserzufuhr sperren.
3. Pistole kurz öffnen, bis der Druck abgebaut ist.
4. Pistole verriegeln.
5. Wasserschlauch und Pistole abschrauben.
6. Netzstecker ziehen.
7. Winter: Pumpe in frostfreien Räumen lagern.
8. Wasserfilter reinigen.

Frostschutz

Das Gerät ist normalerweise nach dem Betrieb noch zum Teil mit Wasser gefüllt. Deshalb ist es nötig, besondere Maßnahmen zu ergreifen, um das Gerät vor Frost zu schützen.

- Entleeren Sie das Gerät vollständig.

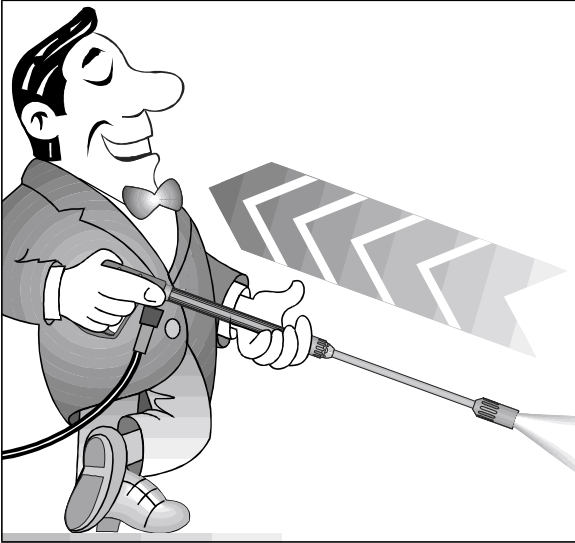
Trennen Sie dazu das Gerät von der Wasserversorgung. Schalten Sie den Hauptschalter ein und öffnen Sie die Pistole. Die Pumpe drückt nun das restliche Wasser aus dem Schwimmerkasten und der Pumpe. Lassen Sie das Gerät ohne Wasser jedoch nicht länger als eine Minute laufen.

- Füllen Sie das Gerät mit Frostschutzmittel

Bei längeren Betriebspausen, besonders über den Winter empfiehlt es sich, ein Frostschutzmittel durch das Gerät zu pumpen. Füllen Sie dazu das Frostschutzmittel in den Wasserkasten und schalten Sie das Gerät ein. Warten Sie mit geöffneter Pistole, bis das Mittel aus der Düse kommt.

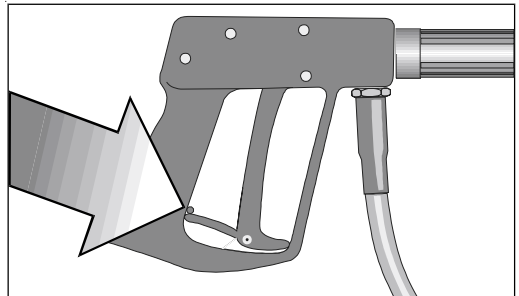
**Der Beste Frostschutz ist aber immer noch,
das Gerät an einem frostsicheren Ort aufzubewahren.**

Sicherheitshinweise

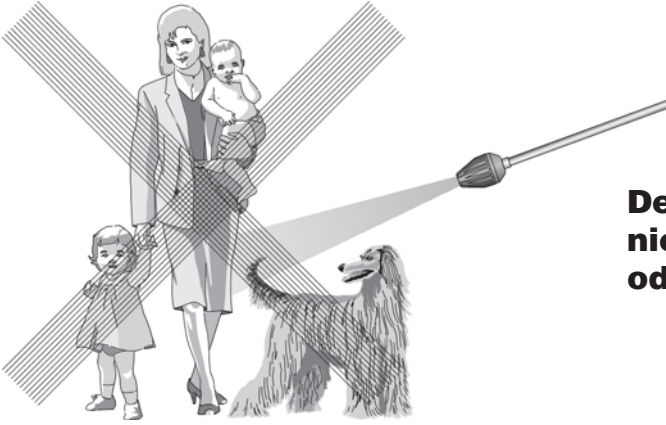


**Für Rückstoß -
Hinweis auf Seite 2!**

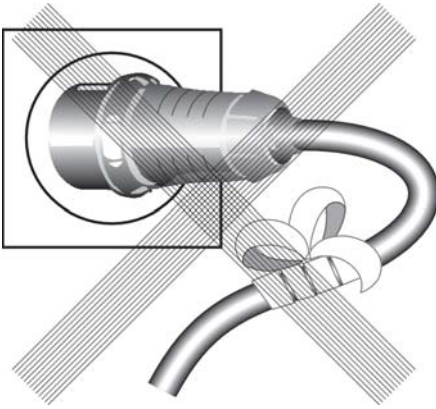
**Sicherungssperre an der
Pistole nach jedem
Gebrauch umlegen, um
unbeabsichtigtes Spritzen
unmöglich zu machen!**



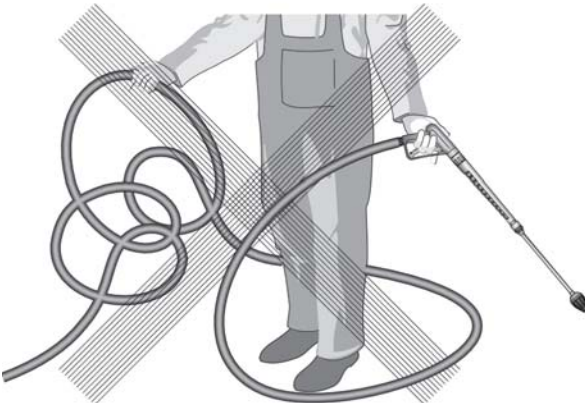
Das ist verboten !



**Den Wasserstrahl
nie auf Menschen
oder Tiere richten!**



**Das Kabel nicht
beschädigen oder
unsachgemäß
reparieren!**



**Hochdruckschlauch
nicht mit Schlingen
oder Knick ziehen!
Schlauch nicht über
scharfe Kanten
ziehen!**

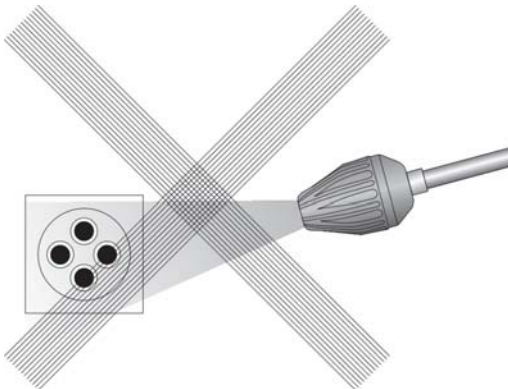
Das ist verboten !



Kinder dürfen nicht mit Hochdruck-reinigern arbeiten!



Das Gerät nicht mit Hochdruck-oder Wasserstrahl absprühen!

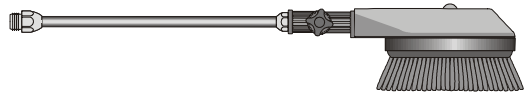


Den Wasserstrahl nicht auf Steck-dosen richten!

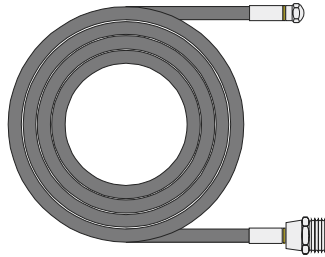
Weitere Kombinationsmöglichkeiten... (auf Anfrage)



Rotierende Waschbürste
Best.-Nr. 41.050 1

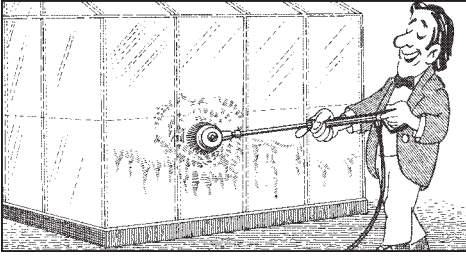


Kanalreinigungsschlauch
10 m - Best.-Nr. 41.058 1
15 m - Best.-Nr. 41.058

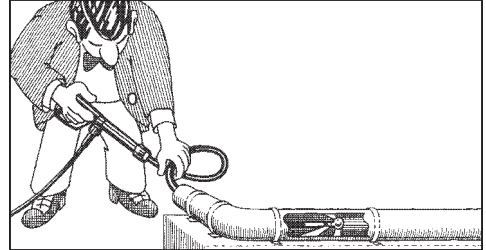


Umwelt-, Abfall- und Gewässervorschriften
bei Benutzung der Zubehörteile beachten!

mit anderem **KRÄNZLE** - Zubehör

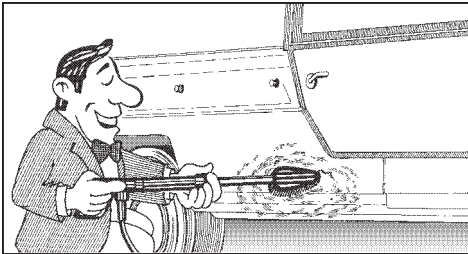


Autowäsche, Glas, Wohnwagen, Boote usw.
Rotierende Waschbürste mit 40 cm Verlängerung und ST 30 Nippel M 22 x 1,5

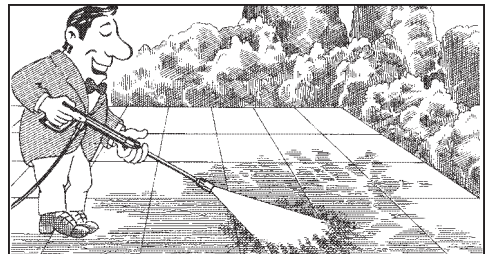


Reinigung von Rohren, Kanälen, Abflüssen.

Rohrreinigungsschlauch mit KN-Düse und ST 30 Nippel M 22 x 1,5



Reinigung von Autos und allen glatten Flächen. Bürste mit ST 30 Nippel M 22 x 1,5

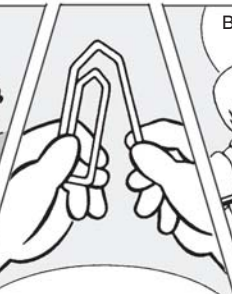


Rotierender Punktstrahl für extreme Verschmutzung. Turbokiller mit 40 cm Verlängerung und ST 30 Nippel M 22 x 1,5



Düse verstopft !

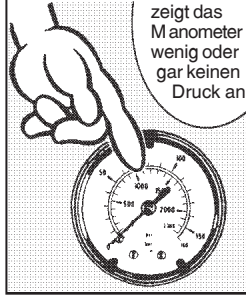
- Es kommt kein Wasser, aber Manometer zeigt vollen Druck !



Ventile verschmutzt oder verklebt !

- Manometer zeigt keinen vollen Druck ● Der Hochdruckschlauch vibriert
- Wasser tritt stoßweise aus.
- Ventile können verkleben, wenn das Gerät lange nicht gebraucht

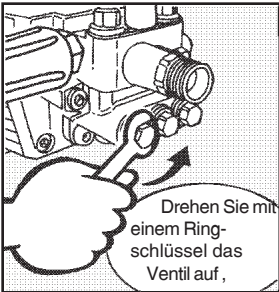
wurde Ventil verstopft,



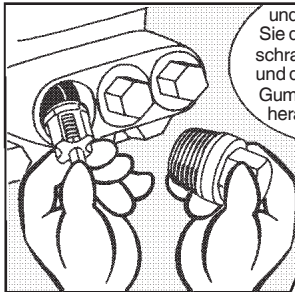
zeigt das Manometer wenig oder gar keinen Druck an



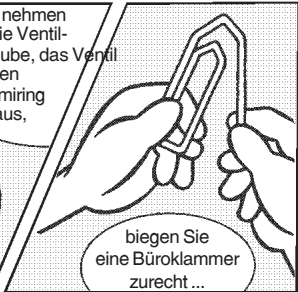
Oder der Hochdruckschlauch vibriert !



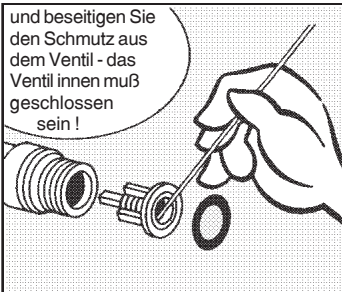
Drehen Sie mit einem Ringschlüssel das Ventil auf,



und nehmen Sie die Ventilschraube, das Ventil und den Gumming heraus,



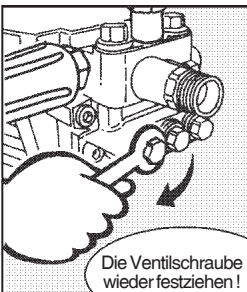
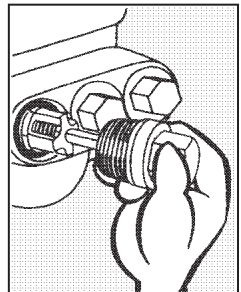
biegen Sie eine Büroklammer zurecht ...



und beseitigen Sie den Schmutz aus dem Ventil - das Ventil innen muß geschlossen sein !



Die Gummidichtung hinten wieder fest drauf-drücken !



Die Ventilschraube wieder festziehen !

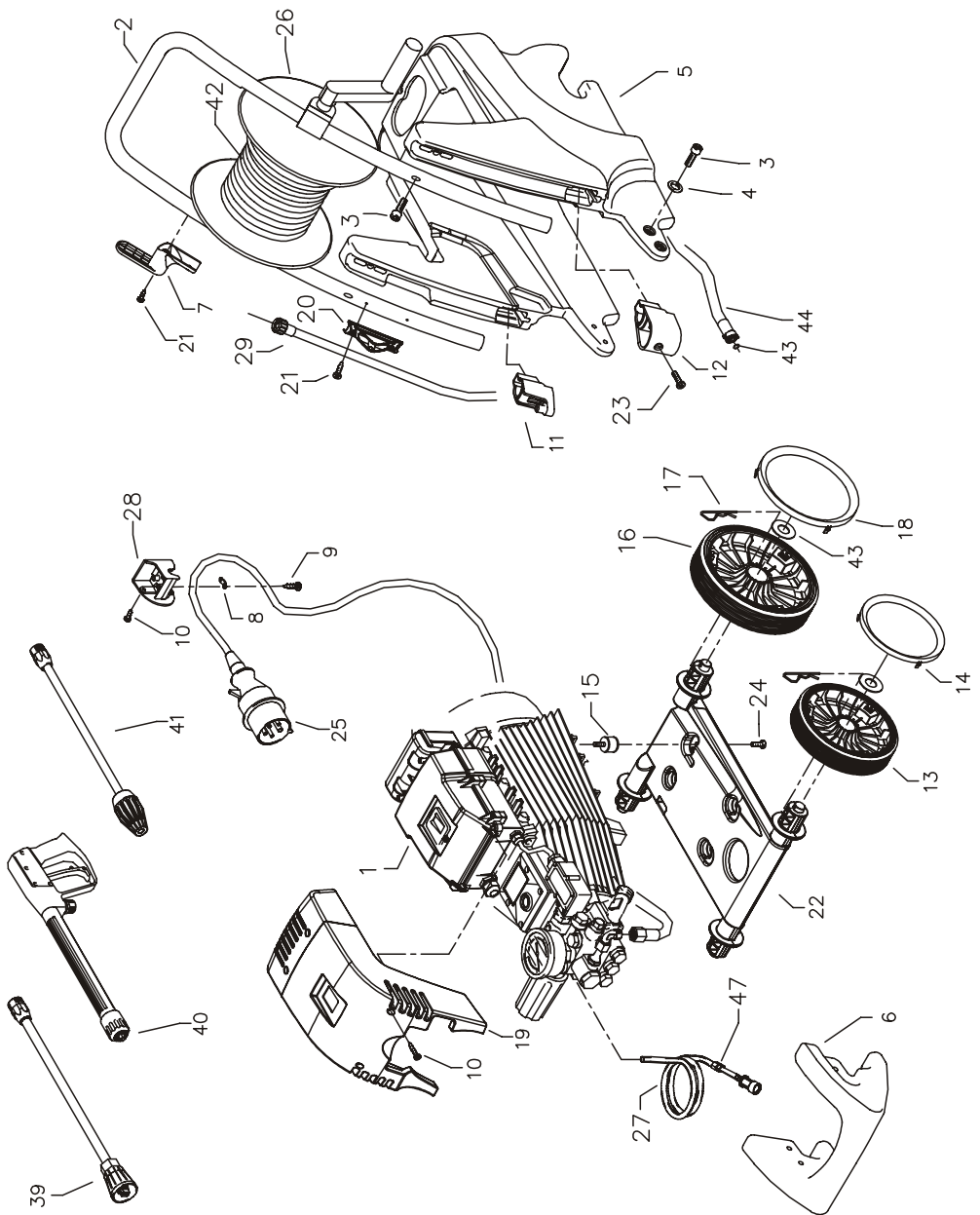


...und bei allen 6 Ventilen wiederholen !



So schnell ist die Störung behoben !

Komplettaggregat

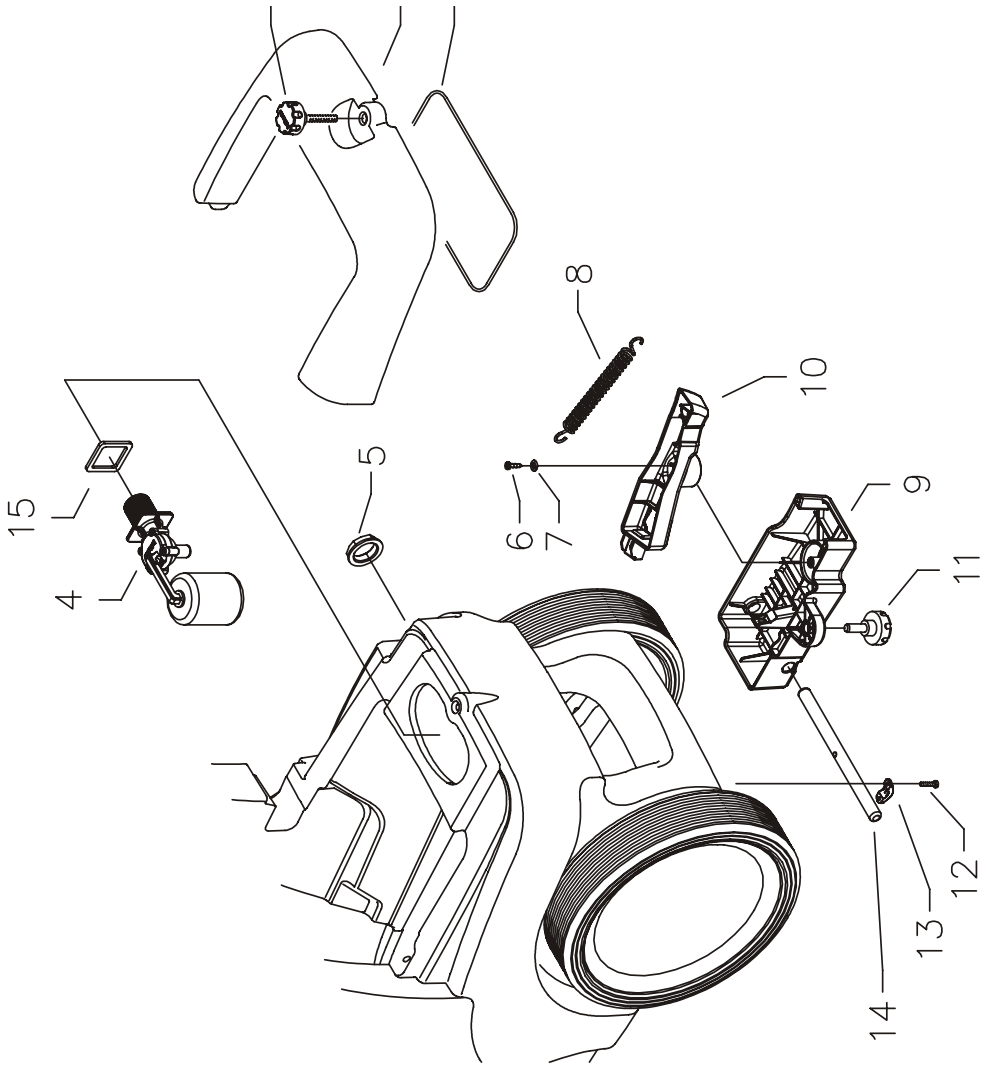


quadro 9/170 - 12/150 TST

Ersatzteilliste KRÄNZLE quadro 9/170 - 11/140 - 12/150 TST Komplettaggregat

Pos.	Bezeichnung	Stck	Best.Nr.	Pos.	Bezeichnung	Stck	Best.Nr.
1.1	Motor-Pumpe ohne Elektrik für quadro 9/170 TST	1	46.582 1	23	Schraube M6x12	2	43.421
1.2	für quadro 11/140 TST	1	46.582 2	24	Schraube M6x12	4	44.090 1
1.3	für quadro 12/150 TST	1	46.582 3	25	Netzanschlusskabel 5,75m Wechselstrom (quadro 9/170 - 11/140)	1	41.092
1.4	Motor-Pumpe mit Elektrik für quadro 9/170 TST	1	46.583 1	25.1	Netzanschlusskabel 8m	1	44.036
1.5	für quadro 11/140 TST	1	46.583 2		Drehstrom (quadro 12/150)		
1.6	für quadro 12/150 TST	1	46.583 3	26	Schlauchtrommel kpl.	1	46.581
2	Schubbügel	1	46.504	27	Chemiesaugschlauch (Gewebe) mit Filter	1	42.621
3	Schraube M6x35 DIN6912	6	46.024	28	Kabelführung mit Zugentlastung	1	46.506
4	Scheibe 6,4 DIN125	4	50.189	29	Verbindungsschlauch Schlauchtrommel	1	46.537
5	Wasserkasten	1	46.510	39.1	Lanze mit Flachstrahldüse für 9/170 TST	1	12.392 5-M20030
6	Flammenschutz vorn	1	46.511	39.2	Lanze mit Flachstrahldüse für 11/140 TST und 12/150 TST	1	12.392 5-M20045
7	Kabelaufwicklung	1	46.507		bitte Düsendgröße mit angeben		
8	Zugentlastung	1	43.431	40	Midi -Pistole mit Verlängerung	1	12.160
9	Kunststoffschraube 4,0 x 16	2	43.417	41.1	Schmutz-Killer 030 bei quadro 9/170 TST	1	41.073 8
10	Kunststoffschraube 5,0 x 30	2	41.412	41.2	Schmutz-Killer 045		
11	Lanzenständer	1	46.502		bei quadro 11/140 TST und 12/150 TST	1	41.072 5
12	Köchertopf	1	46.503	42	Hochdruckschlauch 15 m NW6	1	40.170
13	Rad d210	2	44.538	43	O-Ring 13 x 2,6	2	13.272
14	Radkappe d210	2	46.011	44	Verbindungsschlauch Wasserkasten	1	46.536
15	Gümmipuffer 20 x 25	4	46.534	47	Rückschlagventil für Chemiesaugschl.	1	44.240
16	Rad d250	2	46.508				
17	Federstecker	4	40.115 1				
18	Radkappe d250	4	46.509				
19.1	Frontplatte quadro 9/170 TST	1	46.535 1				
19.2	Frontplatte quadro 11/140 TST	1	46.535 2				
19.3	Frontplatte quadro 12/150 TST	1	46.535 3				
20	Lanzenhalter	2	42.610				
21	Blechschaube 3,5x16 DIN7981	8	44.161				
22	Fahrgestell	1	46.501				

Wassereingang und Bremse

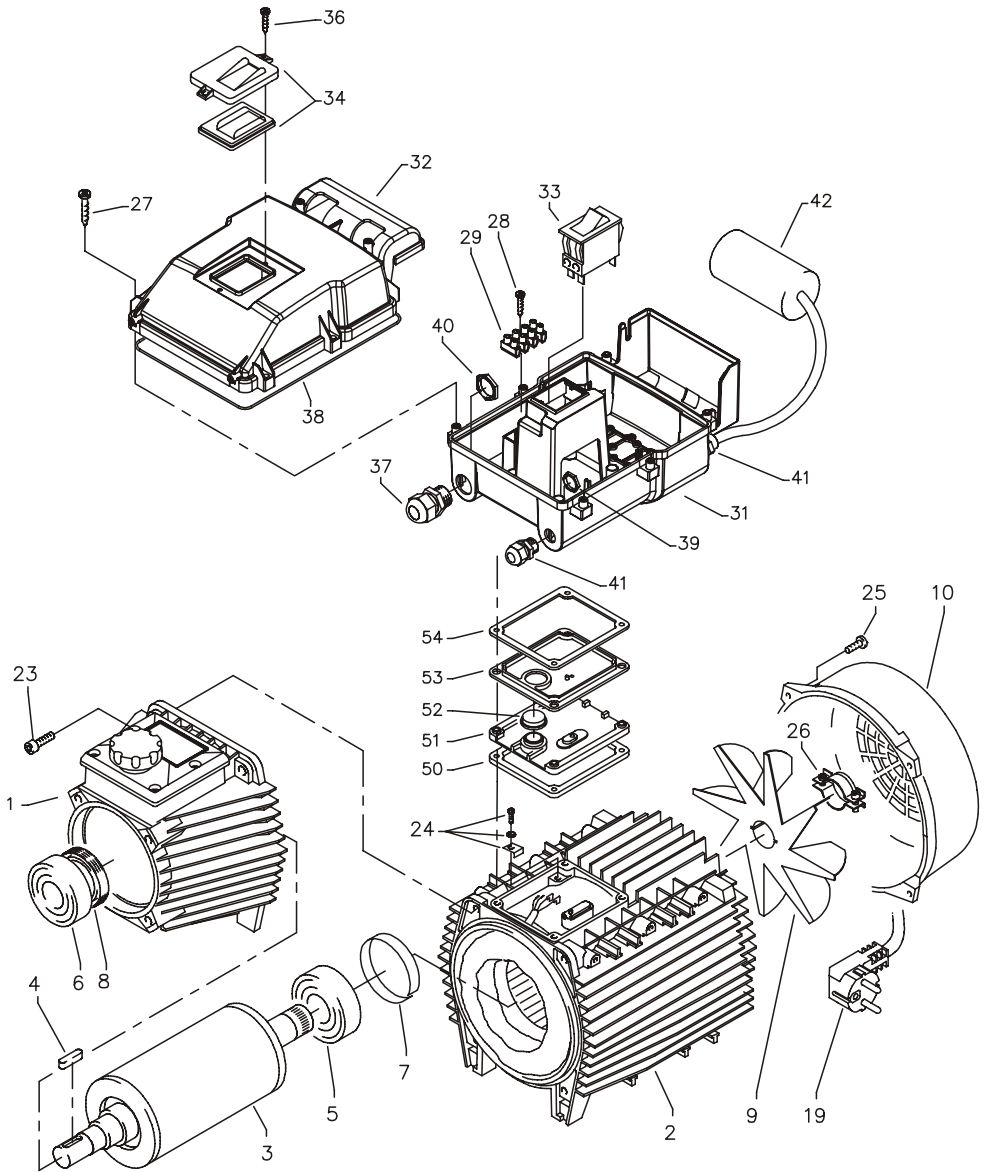


quadro 9/170 - 12/150 TST

Ersatzteilliste KRÄNZLE quadro 9/170 - 11/140 - 12/150 TST Wassereingang und Bremse

Pos.	Bezeichnung	Stck	Best.Nr.
1	Revisionsdeckel	1	46.512
2	Dichtung Revisionsdeckel	1	46.513
3	Sterngriffschraube M6	1	46.031
4	Schwimmerventil	1	46.250 1
5	Mutter R3/4"	1	46.258
6	Kunststoffschraube 5x14	1	43.426
7	Scheibe 5,3 DIN9021	1	50.152
8	Zugfeder	1	46.020
9	Deckel Bremse	1	46.016
10	Hebel Bremse	1	46.505
11	Sternschraube M8	1	50.168
12	Innensechskantschraube M4x10	4	46.002
13	Schelle	2	43.431
14	Bolzen für Bremse	1	46.018
15	Dichtung für Schwimmerventil	1	46.261

Pumpenmotor

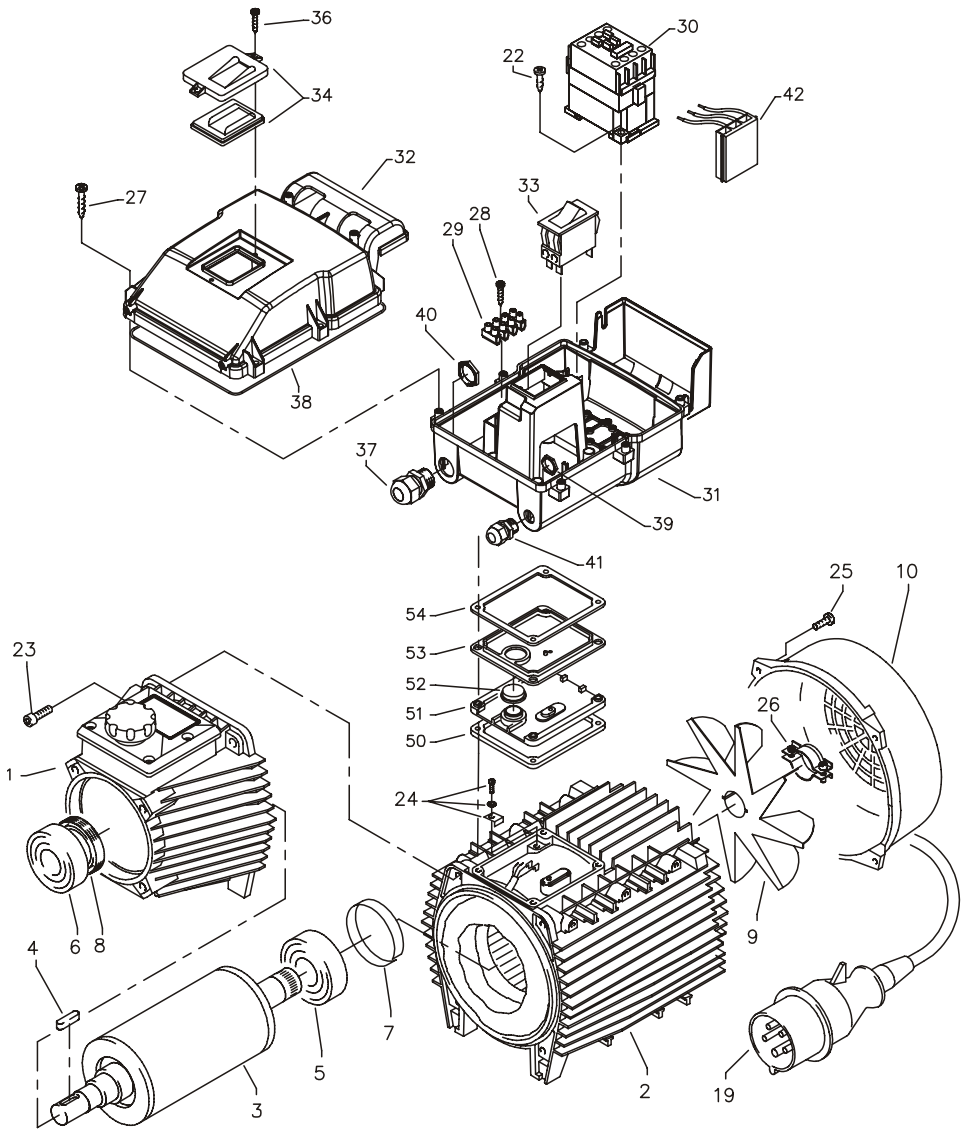


quadro 9/170 - 11/140 TST

Ersatzteilliste KRÄNZLE quadro 9/170 - 11/140 TST Pumpenmotor

Pos.	Bezeichnung	Stck	Best.Nr.
1	Ölgehäuse für AP	1	46.530 1
2	Motorgehäuse mit Stator Wechselstrom	1	46.528
3	Rotor mit Motorwelle	1	43.316
4	Passfeder 6 x 6 x 20	1	41.483 1
5	Motor-Lager B-Seite 6205 - 2Z	1	43.317
6	Motor-Lager A-Seite Schulterlager 7304 BEP1	1	41.027
7	Toleranzhülse	1	43.330 1
8	Öldichtung 25 x 35 x 7	1	41.024
9	Lüfterrad BG 90	1	43.319
10	Lüfterhaube BG 90	1	43.320
19	Kabel mit Stecker	1	41.092
23	Innensechskantschraube M 6 x 30	4	43.037
24	Erdungsschraube kompl.	1	43.038
25	Schraube M 4 x 12	6	41.489
26	Schelle für Lüfterrad	1	43.454
27	Kunststoffschraube 5,0 x 25	6	41.414 1
28	Kunststoffschraube 3,5 x 20	2	43.415
29	Lüsterklemme 5-pol.	1	43.326 1
31	Schaltkasten Unterteil	1	46.012
32	Schaltkasten Deckel	1	46.013
33	Schalter 14,5 A Amazonas	1	41.111 6
34	Klemmrahmen mit Schalterabdichtung	1	43.453
36	Blehschraube 3,5 x 16	2	44.161
37	PG 16-Verschraubung	1	41.419 1
38	Dichtung für Schaltkastendeckel	1	42.525
39	Gegenmutter für PG9-Verschraubung	2	41.087 1
40	Gegenmutter für PG16-Verschraubung	1	44.119
41	PG 9 - Verschraubung	2	43.034
42	Kondensator 70µF	1	43.322
50	Gummidichtung für Schalterdistanzstück	1	41.111 3
51	Unterteil für Schalterdistanzstück	1	41.111 1
52	Runddichtung für Schalterdistanzstück	1	41.111 5
53	Oberteil für Schalterdistanzstück	1	41.111 2
54	Flachdichtung für Schalterdistanzstück	1	41.111 4
	Schaltkasten kpl. Pos. 22 - 54		46.585
	Motor kpl. ohne Schalter Pos. 1 - 22		46.586

Pumpenmotor

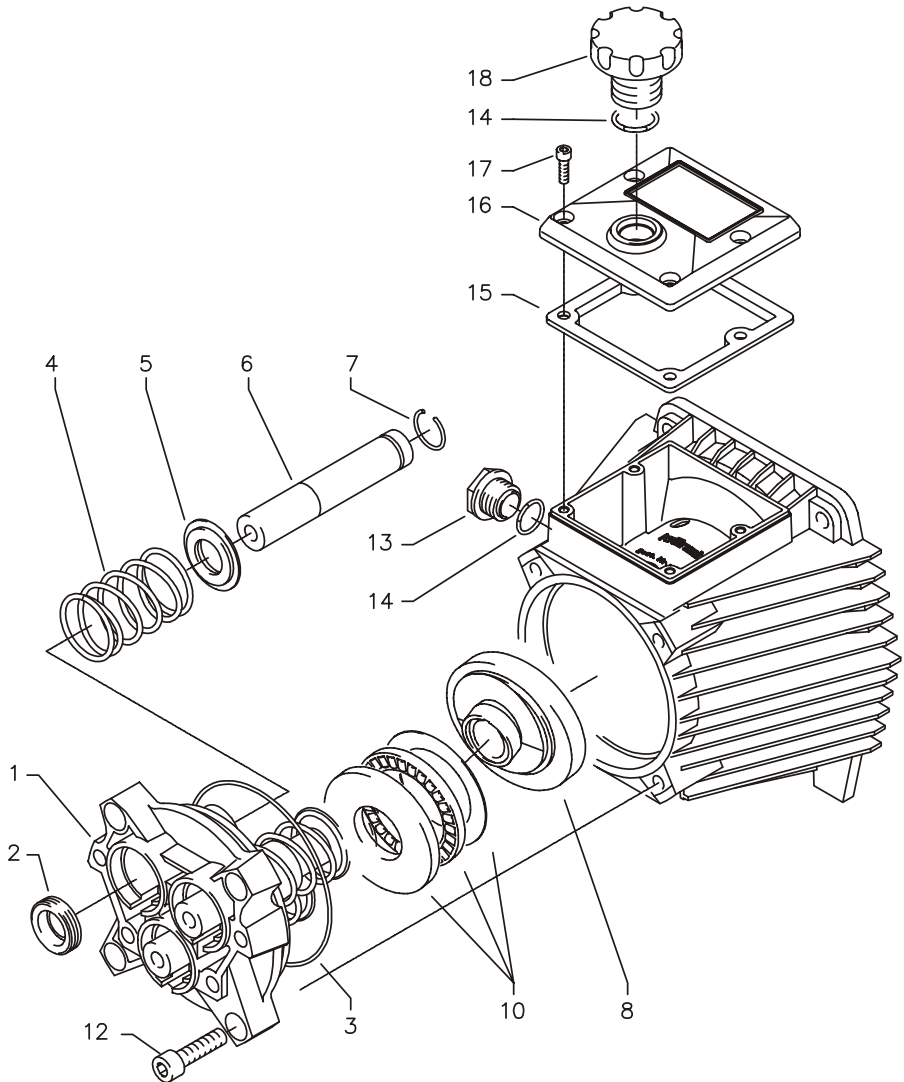


quadro 12/150 TST

Ersatzteilliste KRÄNZLE quadro 12/150 TST Pumpenmotor

Pos.	Bezeichnung	Stck	Best.Nr.
1	Ölgehäuse für AP	1	46.530 1
2	Motorgehäuse mit Stator Drehstrom	1	46.529
3	Rotor mit Motorwelle	1	43.316
4	Passfeder 6 x 6 x 20	1	41.483 1
5	Motor-Lager B-Seite 6205 - 2Z	1	43.317
6	Motor-Lager A-Seite Schulterlager 7304 BEP1	1	41.027
7	Toleranzhülse	1	43.330 1
8	Öldichtung 25 x 35 x 7	1	41.024
9	Lüfterrad BG 90	1	43.319
10	Lüfterhaube BG 90	1	43.320
19	Kabel mit Stecker Drehstrom	1	44.036
22	Kunststoffschraube 4,0 x 16	2	43.417
23	Innensechskantschraube M 6 x 30	4	43.037
24	Erdungsschraube kpl.	1	43.038
25	Schraube M 4 x 12	6	41.489
26	Schelle für Lüfterrad	1	43.454
27	Kunststoffschraube 5,0 x 25	6	41.414 1
28	Kunststoffschraube 3,5 x 20	2	43.415
29	Lüsterklemme 5-pol.	1	43.326 1
30	Schütz 100-C12KN10 3x400V 50/60 Hz	1	46.005 1
31	Schaltkasten Unterteil	1	46.012
32	Schaltkasten Deckel	1	46.013
33	Schalter 14,5 A Amazonas	1	41.111 6
34	Klemmrahmen mit Schalterabdichtung	1	43.453
36	Blechschaube 3,5 x 16	2	44.161
37	PG 16-Verschraubung	1	41.419 1
38	Dichtung für Schaltkastendeckel	1	42.525
39	Gegenmutter für PG9-Verschraubung	2	41.087 1
40	Gegenmutter für PG16-Verschraubung	1	44.119
41	PG 9 - Verschraubung	2	43.034
42	Überstromauslöser 3-polig 8,5A	1	46.040
50	Gummidichtung für Schalterdistanzstück	1	41.111 3
51	Unterteil für Schalterdistanzstück	1	41.111 1
52	Runddichtung für Schalterdistanzstück	1	41.111 5
53	Oberteil für Schalterdistanzstück	1	41.111 2
54	Flachdichtung für Schalterdistanzstück	1	41.111 4
	Schaltkasten kpl. Pos. 22 - 54		46.584
	Motor kpl. ohne Schalter Pos. 1 - 22		46.587

Antrieb

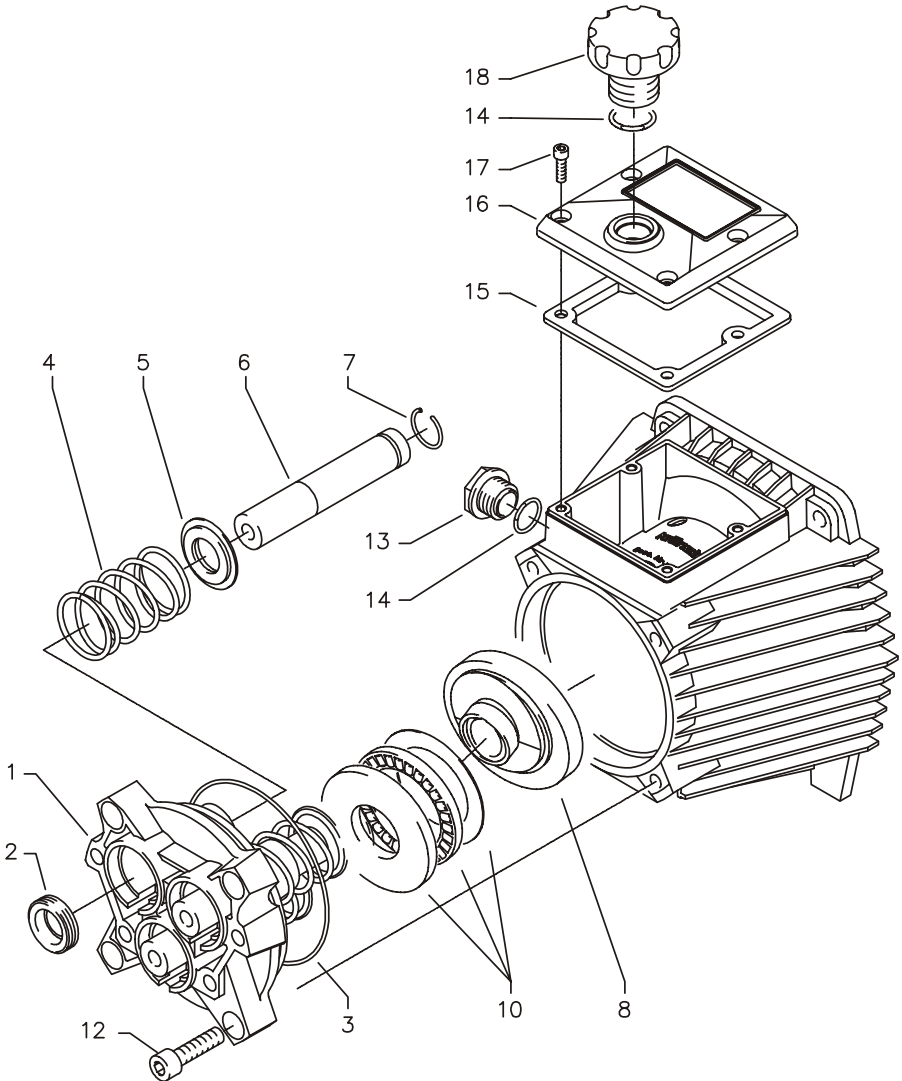


quadro 9/170 TST

Ersatzteilliste KRÄNZLE 9/170 TS T Getriebeteil für 15 mm Plunger-Durchmesser

Pos.	Bezeichnung	Stck	Best.Nr.
1	Gehäuseplatte für 15 mm Plunger	1	42.906
2	Öldichtung 15 x 24 x 7	3	42.907
3	O-Ring Viton 88 x 2	1	41.021 1
4	Plungerfeder	3	41.033
5	Federdruckscheibe 15 mm	3	42.909
6	Plunger 15 mm	3	42.908
7	Sprengring 15 mm	3	42.910
8	Taumelscheibe 14,5° bitte Taumelwinkel mit angeben	1	46.542-14,5
10	Axial-Rollenlager 3-teilig	1	46.543
12	Innensechskantschraube M 8 x 30	4	41.036 1
13	Ölschauglas	1	42.018 1
14	O-Ring 14 x 2	2	43.445
15	Dichtung für Deckel	1	46.531
16	Deckel für Ölgehäuse	1	46.532
17	Schraube M5x12	4	41.019 4
18	Ölverschlussschraube	1	46.514
	Antrieb AP 15mm kpl. für quadro 9/170 bestehend aus: Pos. 1-18		46.588-14,5

Antrieb

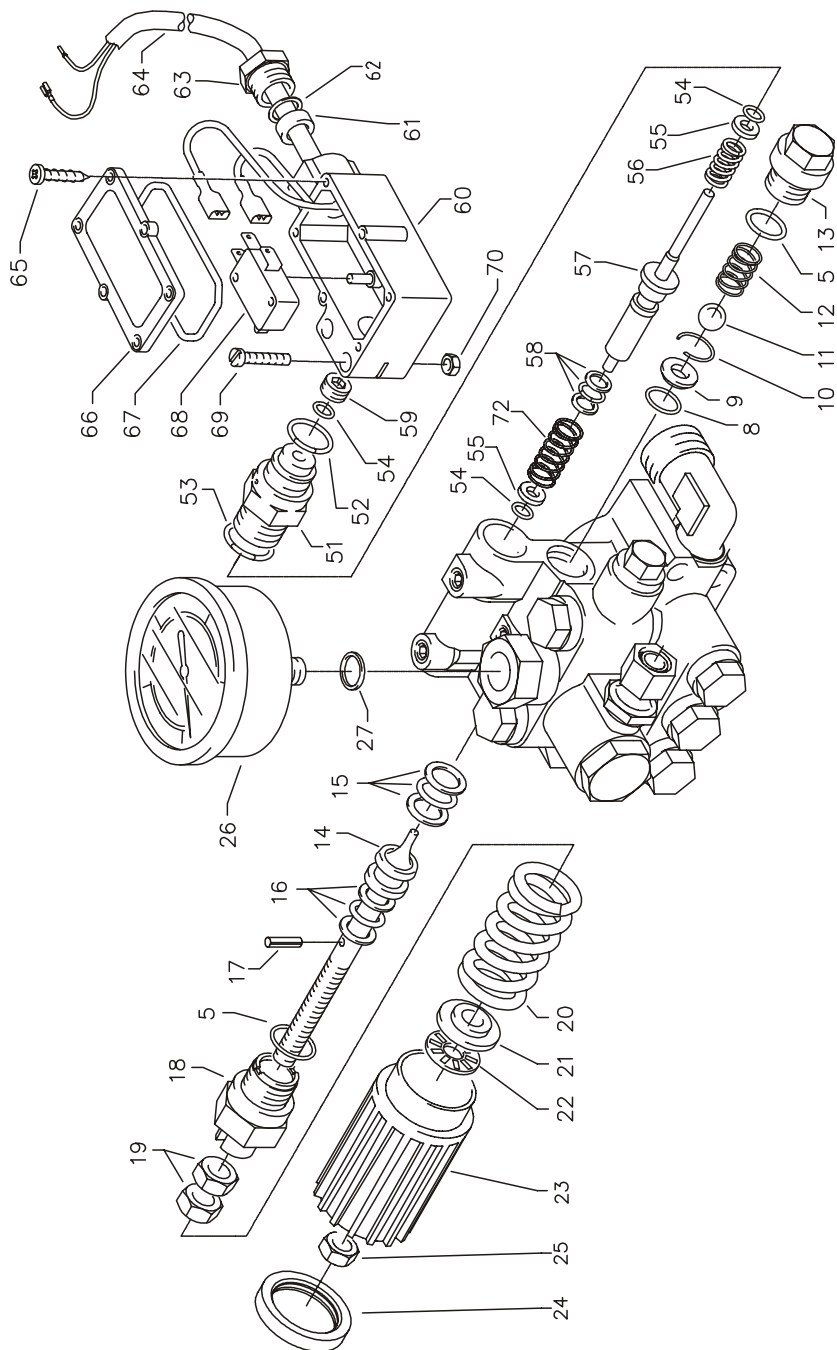


quadro 11/140 - 12/150 TST

Ersatzteilliste KRÄNZLE 11/140 - 12/150 TS T Getriebeteil für 18 mm Plunger-Durchmesser

Pos.	Bezeichnung	Stck	Best.Nr.
1	Gehäuseplatte für 18 mm Plunger	1	41.020 2
2	Öldichtung 18 x 28 x 7	3	41.031
3	O-Ring Viton 88 x 2	1	41.021 1
4	Plungerfeder	3	41.033
5	Federdruckscheibe 18 mm	3	41.034
6	Plunger 18 mm	3	41.032 1
7	Sprengring 18 mm	3	41.035
8	Taumelscheibe 12,5° (quadro 11/140 TST)	1	46.542-12,5
8.1	Taumelscheibe 13,75° (quadro 12/150 TST) bitte Taumelwinkel mit angeben	1	46.542-13,75
10	Axial-Rollenlager 3-teilig	1	46.543
12	Innensechskantschraube M 8 x 30	4	41.036 1
13	Ölschauglas	1	42.018 1
14	O-Ring 14 x 2	3	43.445
15	Dichtung für Deckel	1	46.531
16	Deckel für Ölgehäuse	1	46.532
17	Schraube M5x12	4	41.019 4
18	Ölverschlussschraube	1	46.514
	Antrieb AP 18mm kpl. für quadro 11/140 bestehend aus: Pos. 1-18		46.589-12,5
	Antrieb AP 18mm kpl. für quadro 12/150 bestehend aus: Pos. 1-18		46.589-13,5

UL und Druckschalter



quadro 9/170 - 12/150 TST

Ersatzteilliste KRÄNZLE quadro 9/170 - 12/150 TST Unloaderventil und Druckschalter

Pos.	Bezeichnung	Stck	Best.Nr.	Pos.	Bezeichnung	Stck	Best.Nr.
5	O-Ring 16 x 2	2	13.150	51	Führungsteil Steuerstößel	1	15.009 1
8	O-Ring	1	12.256	52	O-Ring 12,3 x 2,4	1	15.017
9	Edelstahlsitz	1	14.118	53	O-Ring 14 x 2	1	43.445
10	Sicherungsring	1	13.147	54	O-Ring 3,3 x 2,4	3	12.136
11	Edelstahlkugel 8,5 mm	1	13.148	55	Stützscheibe	2	15.015 1
12	Edelstahlfeder	1	14.119	56	Edelstahlfeder	1	15.016
13	Verschlusschraube	1	14.113	57	Steuerstößel lang	1	15.010 2
14	Steuerkolben	1	14.134	58	Parbaks	1	15.013
15	Parbaks 16 mm	1	13.159	59	Stopfen M10x1 (durchgebohrt)	1	13.385 1
16	Parbaks 8 mm	1	14.123	60	Gehäuse Elektroschalter	1	15.007
17	Spannstift	1	14.148	61	Gummimanschette PG 9	1	15.020
18	Kolbenführung spezial	1	42.105	62	Scheibe PG 9	1	15.021
19	Mutter M 8 x 1	2	14.144	63	Verschraubung PG 9	1	15.022
20	Ventilfeder schwarz	1	14.125	64	Kabel 2 x 1,5 mm ² für 9/170 - 11/140 TS	1	46.515
21	Federdruckscheibe	1	14.126	64.1	Kabel 2 x 1,0 mm ² für quadro 12/150 TS	1	46.516
22	Nadellager	1	14.146	65	Blechschaube 2,8 x 16	6	15.024
23	Handrad	1	40.457	66	Deckel Elektroschalter	1	15.008
24	Kappe Handrad	1	40.458	67	O-Ring 44 x 2,5	1	15.023
25	Elastic-Stop-Mutter	1	14.152	68	Mikroschalter	1	15.018
26	Manometer 0-250 bar	1	15.039	69	Zylinderschraube M 4 x 20	2	15.025
27	Aluminium - Dichtring	2	13.275	70	Sechskant-Mutter M 4	2	15.026
				72	Druckfeder 1 x 8,6 x 30	1	40.520

Rep.-Satz Druckschaltermechanik 15.009 3

bestehend aus je 1x Pos.51; 1x Pos. 52;

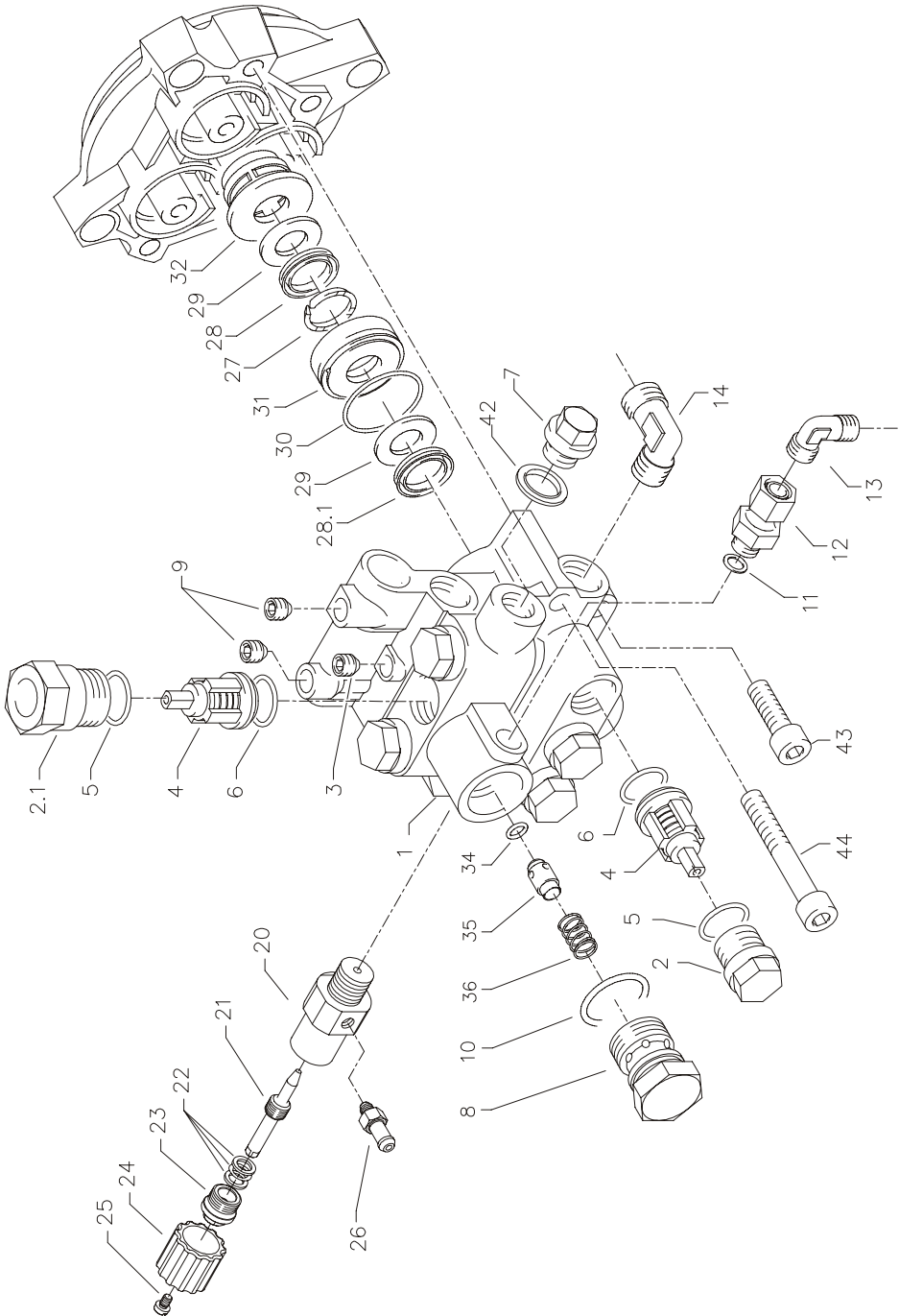
1x Pos. 53; 3x Pos. 54; 1x Pos. 55; 1x Pos. 56;

1x Pos. 57; 1x Pos. 58; 1x Pos. 59

Steuerkolben kpl. mit Handrad
Pos. 5, 14-25

40.490

Ventilgehäuse

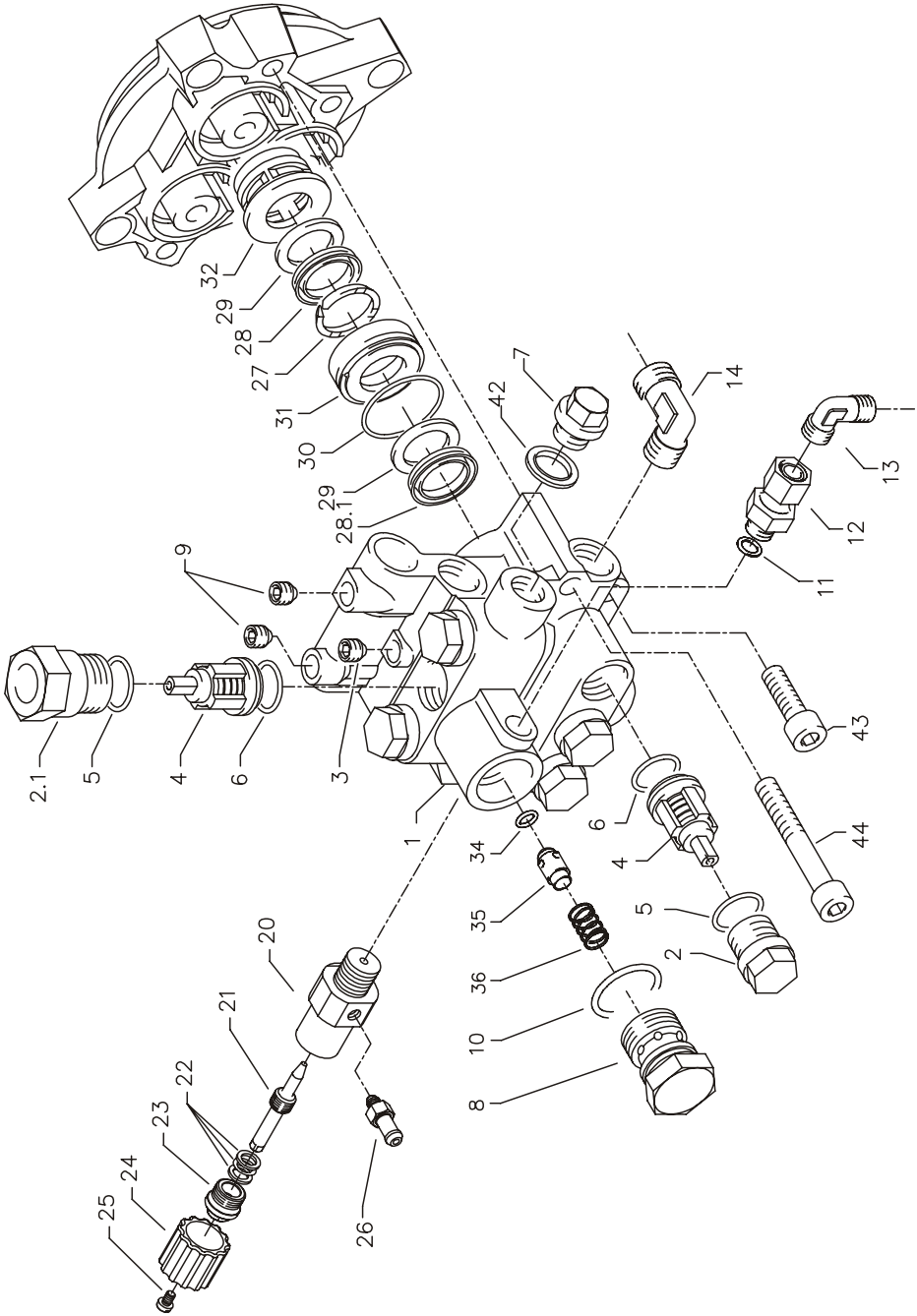


KRÄNZLE 9/170 TS T

Ersatzteilliste KRÄNZLE 9/170 TS T Ventilgehäuse APG für 15 mm Plunger-Durchmesser

Pos.	Bezeichnung	Stck	Best.Nr.	Pos.	Bezeichnung	Stck	Best.Nr.
1	Ventilgehäuse	1	42.163 3	31	Leckagering 15 mm	3	42.905
2	Ventilstopfen	5	41.714	32	Zwischenring 15 mm	3	42.904 1
2.1	Ventilstopfen mit R1/4" IG	1	42.026 1	34	O-Ring 6 x 2	1	14.121
3	Dichtstopfen M 10 x 1	1	43.043	35	Rückschlagkörper	1	14.122
4	Ventile (grün) für APG-Pumpe	6	41.715 1	36	Rückschlagfeder	1	14.120
5	O-Ring 16 x 2	6	13.150	42	Kupferring	1	42.104
6	O-Ring 15 x 2	6	41.716	43	Innensechskantschraube M 8 x 30	2	41.036 1
7	Dichtstopfen R1/4" mit Bund	1	42.103	44	Innensechskantschraube M 8 x 55	2	41.017 1
8	Ausgangsteil	1	42.161	45	Sicherungsring	4	40.054
9	Dichtstopfen M 8 x 1	2	13.158		Rep.-Satz Ventile für APG-Pumpe bestehend aus je 6x Pos. 4; 6x Pos. 5; 6x Pos. 6		41.748 1
10	O-Ring 18 x 2	1	43.446				
11	Aluminium - Dichtring	3	13.275				
12	Ausgangsteil Pumpe R1/4" x 12	1	46.039				
13	Ermeto-Winkel 12 L x 12 L	1	42.630		Rep.-Satz Manschetten 15 mm bestehend aus je 3x Pos. 27; 3x Pos. 28; 3x Pos. 28.1; 6x Pos. 29; 3x Pos. 30		42.911
14	Ermetowinkel R3/8" x 12L	1	44.092				
20	Grundteil Eckventil	1	46.600				
21	Ventilnadel	1	46.601		Ventilgehäuse 15 mm kpl. mit integr. ULH und Druckschalter		46.590
22	Parbaks 6 mm	1	15.013				
23	Führungsteil	1	46.602				
24	Handrad	1	46.603				
25	Schraube M4x8 Messing	1	46.604				
26	Saugzapfen M6	1	46.605				
27	Stützring rot 15mm	3	42.913		Chemieventil kpl. bestehend aus je 1x Pos. 20-26		46.610
28	Manschette weich 15mm	3	42.902				
28.1	Manschette Gewebe 15mm	3	42.902 1				
29	Backring 15 x 24	6	42.903				
30	O-Ring 28,3 x 1,78	3	40.026				

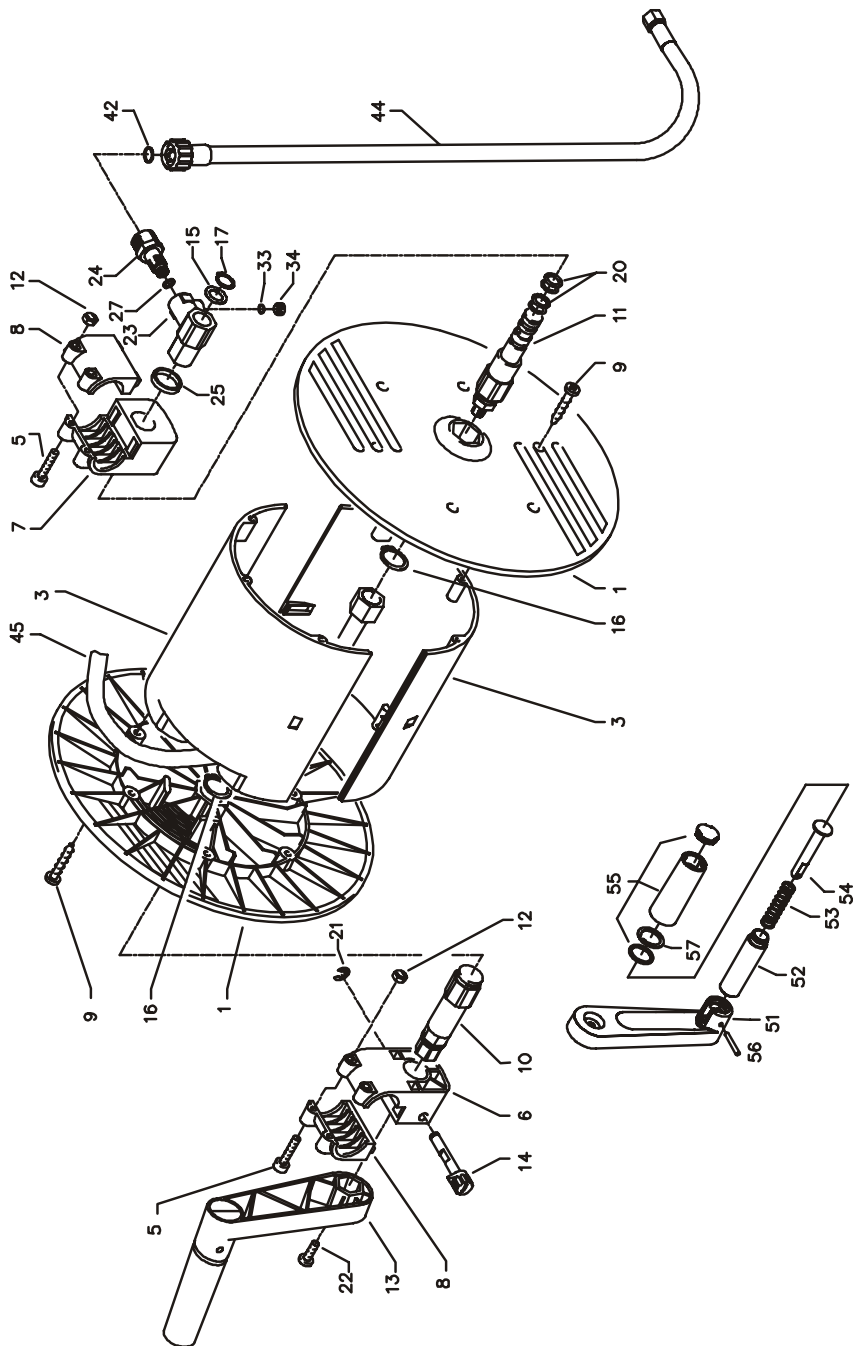
Ventilgehäuse



Ersatzteilliste KRÄNZLE 11/140 - 12/150 TST
Ventilgehäuse APG für 18 mm Plunger-Durchmesser

Pos.	Bezeichnung	Stck	Best.Nr.	Pos.	Bezeichnung	Stck	Best.Nr.
1	Ventilgehäuse	1	42.160 3	32	Zwischenring 18 mm	3	41.015 2
2	Ventilstopfen	5	41.714	34	O-Ring 6 x 2	1	14.121
2.1	Ventilstopfen mit R1/4" IG	1	42.026 1	35	Rückschlagkörper	1	14.122
3	Dichtstopfen M 10 x 1	1	43.043	36	Rückschlagfeder	1	14.120
4	Ventile (grün) für APG-Pumpe	6	41.715 1	42	Kupferring	1	42.104
5	O-Ring 16 x 2	6	13.150	43	Innensechskantschraube M 8 x 30	2	41.036 1
6	O-Ring 15 x 2	6	41.716	44	Innensechskantschraube M 8 x 55	2	41.017 1
7	Dichtstopfen R1/4" mit Bund	1	42.103				
8	Ausgangsteil	1	42.161				
9	Dichtstopfen M 8 x 1	2	13.158				
10	O-Ring 18 x 2	1	43.446				
11	Aluminium - Dichtring	3	13.275				
12	Ausgangsteil Pumpe R1/4" x 12	1	46.039				
13	Ermeto-Winkel 12 L x 12 L	1	42.630				
14	Ermetowinkel R3/8" x 12L	1	44.092				
20	Grundteil Eckventil	1	46.600				
21	Ventilnadel	1	46.601				
22	Parbaks 6 mm	1	15.013				
23	Führungsteil	1	46.602				
24	Handrad	1	46.603				
25	Schraube M4x8 Messing	1	46.604				
26	Saugzapfen M6	1	46.605				
27	Druckring	3	41.018				
28	Manschette 18 x 26 x 4/2	3	41.013				
28.1	Gewebemanschette 18 x 26 x 4/2	3	41.013 1				
29	Backring 18 x 26	6	41.014				
30	O-Ring 28,3 x 1,78	3	40.026				
31	Leckagering 18 mm	3	41.066				
					Rep.-Satz Ventile für APG-Pumpe		41.748 1
					bestehend aus je 6x Pos. 4; 6x Pos. 5; 6x Pos. 6		
					Rep.-Satz Manschetten 18 mm		41.049 1
					bestehend aus je 3x Pos. 27; 3x Pos. 28;		
					3x Pos. 28.1; 6x Pos. 29; 3x Pos. 30		
					Ventilgehäuse kpl. mit integr. ULH und		46.591
					Druckschalter		
					Chemieventil kpl.		46.610
					bestehend aus je 1x Pos. 20-26		

Schlauchtrommel

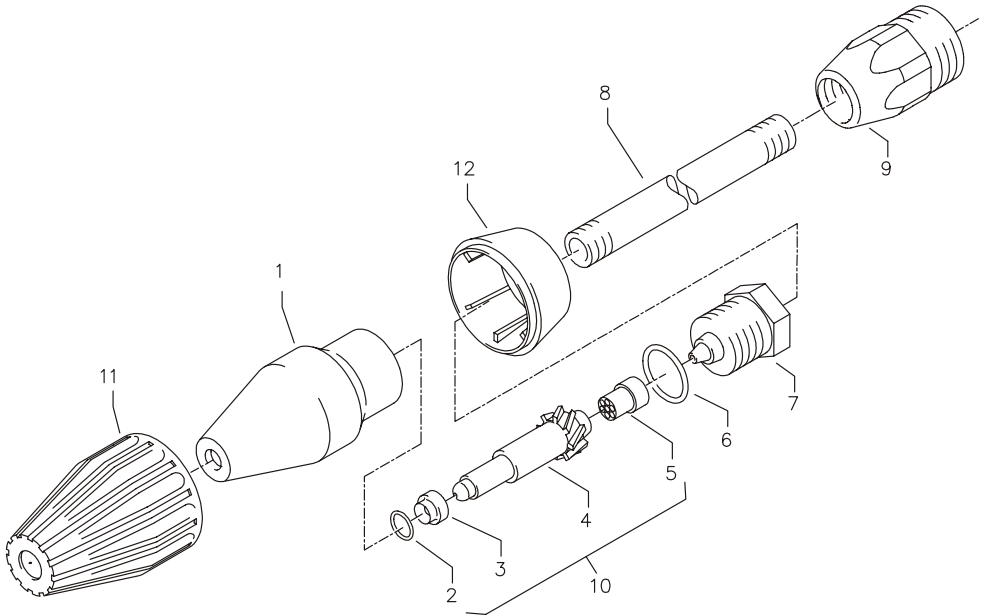


Ersatzteilliste KRÄNZLE quadro 9/170 - 11/140 - 12/150 TST
Schlauchtrommel

quadro 9/170 - 12/150 TST

No	Description	Qty.	Ord.-No	No	Description	Qty.	Ord.-No
1	Seitenschale	2	46.201	23	Drehgelenk	1	40.167
3	Trommelfeile	2	46.202	24	Anschlusssteil	1	40.308 1
5	Innensechskantschraube M 4 x 25	4	40.313	25	Distanzring	1	40.316
6	Lagerklötz mit Bremse	1	40.306 1	27	O-Ring 6,86 x 1,78	1	40.585
7	Lagerklötz links	1	40.305 1	33	O-Ring 6 x 1,5	1	13.386
8	Klemmstück	2	40.307 1	34	Stopfen M 10 x 1	1	13.385
9	Kunststoffschraube 5,0 x 20	12	43.018	42	O-Ring 13 x 2,6	2	13.272
10	Antriebswelle	1	46.204	44	Verbindungsschlauch Schlauchtrommel	1	46.537
11	Welle Wasserführung	1	46.203 1	45	Hochdruckschlauch 15 m NW6	1	40.170
12	Elastic-Stop-Mutter M 4	4	40.111	51	Kurbelarm	1	40.309 1
13	Handkurbel	1	40.309 9	52	Hülse	1	40.309 2
14	Verriegelungsbolzen	1	40.312	53	Druckfeder	1	40.309 3
15	Scheibe MS 16 x 24 x 2	1	40.181	54	Bolzen	1	40.309 4
16	Wellensicherungsring 22 mm	2	40.117	55	Griff mit Kappe und Gleitscheibe	1	40.309 5
17	Wellensicherungsring 16 mm	1	40.182	56	Spannstift 4 x 28	1	40.309 6
20	Parbaks 16 mm	2	13.159	57	Flachsprengring SW18	1	40.309 8
21	Sicherungsscheibe 6 DIN6799	1	40.315		Schlauchtrommel kpl.		46.581
22	Schraube M 5 x 10	1	43.021		bestehend aus Pos. 1 - 34		
					Kurbel		40.309 9
					bestehend aus 51 - 57		

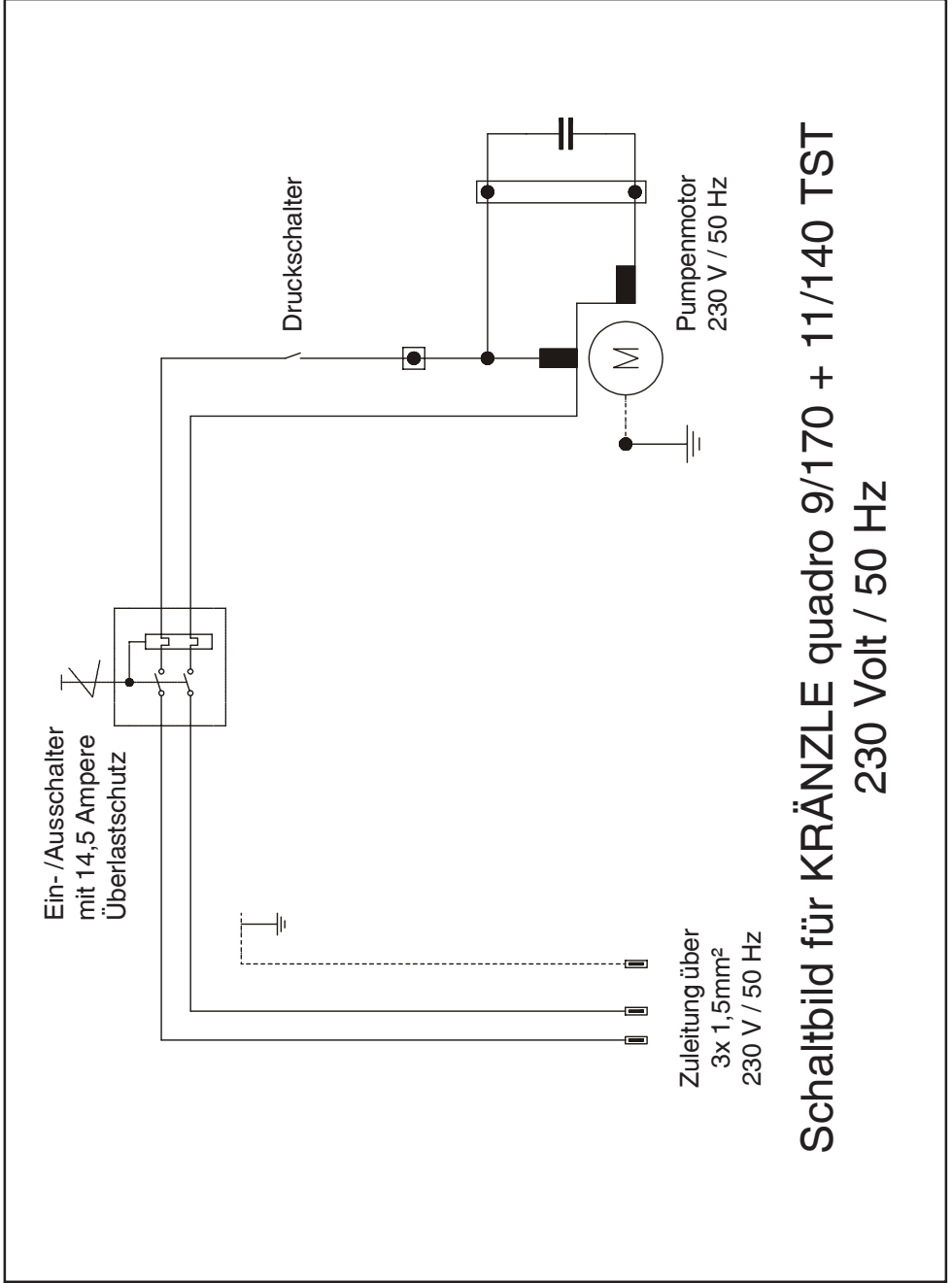
Schmutzkiller



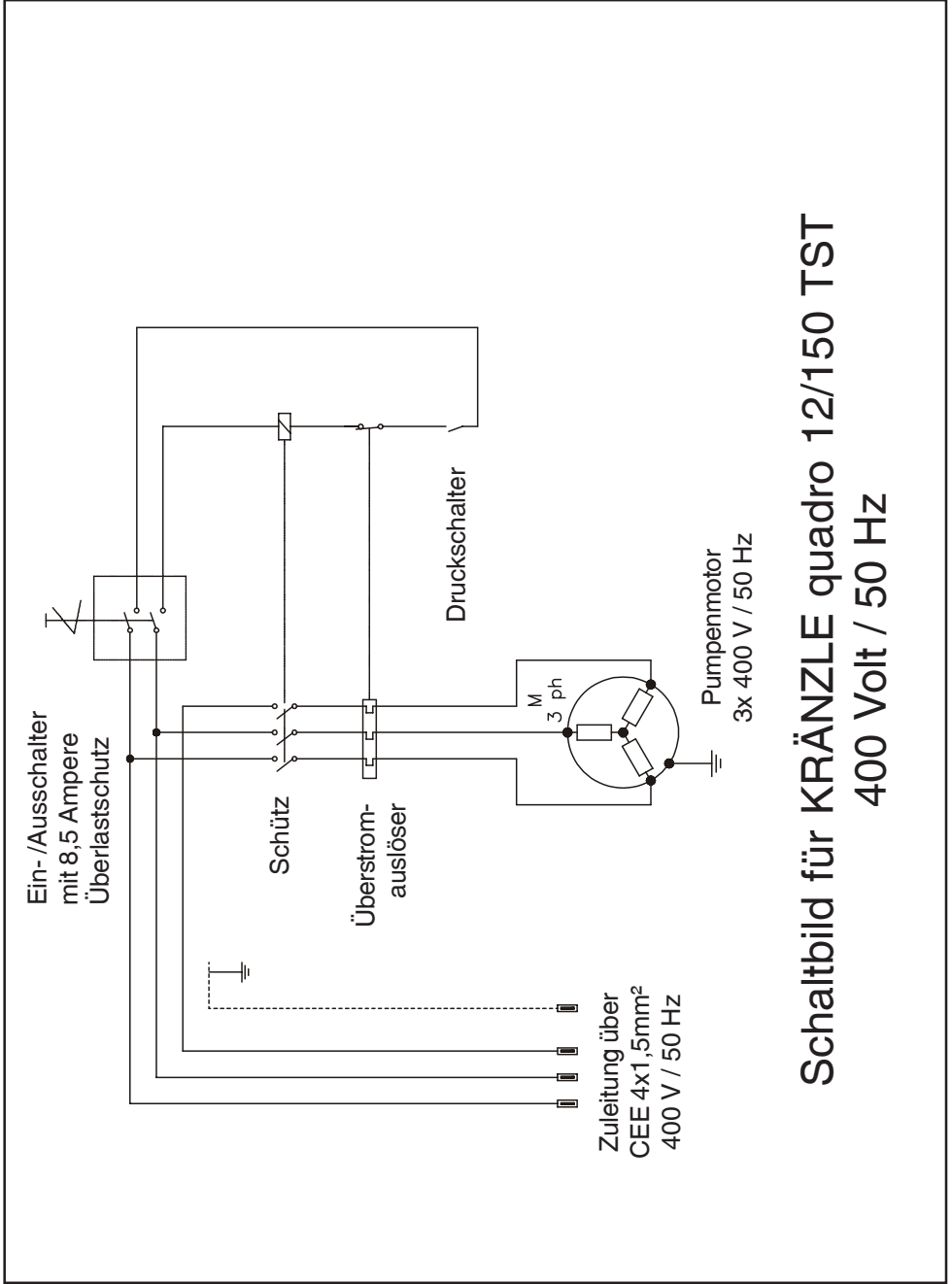
Ersatzteilliste KRÄNZLE quadro 9/170 - 12/150 TST Schmutzkiller

Pos.	Bezeichnung	Stck	Best.Nr.
1	Sprühkörper	1	41.520
2	O-Ring 6,88 x 1,68	1	41.521
3	Düsensitz	1	41.522
4	Düse 030 (quadro 9/170)	1	41.523 4
4.1	Düse 045 (quadro 11/140, 12/150)	1	41.523
5	Stabilisator	1	41.524
6	O-Ring	1	40.016 1
7	Sprühstopfen M12x1 IG	1	41.526
8	Rohr 400 mm lang; bds. M12x1	1	15.002
9	ST 30 Nippel M 22 x 1,5 / R1/4" m. ISK	1	13.363
11	Kappe vorn für Schmutzkiller	1	41.528 1
12	Kappe hinten für Schmutzkiller 030	1	41.542 1
12.1	Kappe hinten für Schmutzkiller 045	1	41.540 2
	Rep.-Satz Schmutzkiller 030		41.096 1
	Rep.-Satz Schmutzkiller 045		41.097
	bestehend aus je 1x 2; 3; 4; 5		
	Schmutzkiller 030 mit Lanze 400mm		41.073 8
	Schmutzkiller 045 mit Lanze 400mm		41.072 5

Schaltplan



Schaltplan



Schaltbild für KRÄNZLE quadro 12/150 TST
400 Volt / 50 Hz

Allgemeine Vorschriften

Prüfungen

Die Maschine ist nach den „Richtlinien für Flüssigkeitsstrahler“ bei Bedarf, jedoch mindestens alle 12 Monate durch einen Sachkundigen darauf zu prüfen, ob ein sicherer Betrieb weiterhin gewährleistet ist.

Die Ergebnisse der Prüfung sind schriftlich festzuhalten.

Formlose Aufzeichnungen genügen. (siehe Seite 48-49)

Unfallverhütung

Die Maschine ist so ausgerüstet, daß bei sachgemäßer Bedienung Unfälle ausgeschlossen sind. Die Bedienungsperson ist auf die Verletzungsgefahr durch heiße Maschinenteile und den Hochdruckstrahl hinzuweisen. Die „Richtlinien für Flüssigkeitsstrahler“ sind einzuhalten (so wie Seite 16 - 17).

**Vor jeder Inbetriebnahme Ölstand am Ölmeßstab überprüfen.
siehe auch Seite 11 (Waagerechte Position beachten!)**

Ölwechsel:

Der 1. Ölwechsel sollte nach ca. 50 Betriebsstunden erfolgen, danach jährlich oder nach 1000 Betriebsstunden. Nimmt das Öl einen grauen oder weißlichen Farbton an, so muß das Öl Ihrer Hochdruckpumpe auf jeden Fall gewechselt werden.

Öffnen Sie über einer Auffangwanne die Ölablaßschraube an der Unterseite des Gerätes. Achten Sie auf eine waagerechte Position des Gerätes, um das ganze Öl abzulassen. Das Öl muß in einem Behälter aufgefangen und anschließend vorschriftsmäßig entsorgt werden.

Neues Öl: 0,8 l

Motorenöl: Castrol 10 W-60 SAE Halbsynthetiköl



Ölablaßschraube

Prüfbericht für Hochdruckreiniger

Gewerbliche Hochdruckreiniger müssen alle 12 Monate von einem Sachkundigen überprüft werden!

Prüfbericht über die jährliche Arbeitssicherheitsprüfung (UVV) gemäß den Richtlinien für Flüssigkeitsstrahler. (Dieses Prüfformular dient als Nachweis für die Durchführung der Wiederholungsprüfung und ist gut aufzubewahren!)

Eigentümer: _____ Typ: _____ Baujahr: _____

Anschrift: _____ Serien-Nr.: _____

Rep.-Auftrags-Nr.: _____

Prüfumfang:	I.O.		repa- riert
	ja	nein	
Typenschild (vorhanden)			
Betriebsanleitung (vorhanden)			
Schutzverkleidung, -vorrichtung			
Druckleitung (Dichtheit)			
Manometer (Funktion)			
Schwimmerventil (Dichtheit)			
Spritzeinrichtung (Kennzeichnung)			
HD-Schlauch / Einbindung (Beschädigung, Kennzeichnung)			
Sicherheitsventil öffnet bei 10% / 20% Überschreitung			
Netzkabel (Beschädigung)			
Netzstecker (Beschädigung)			
Schutzleiter (angeklemmt)			
Ein- /Aus-Schalter			
Verwandte Chemikalien			
Freigegebene Chemikalien			

Prüfdaten:	ermittel- ter Wert	inges- tellt auf
Hochdruckdüse		
Betriebsdruckbar		
Abschaltdruck.....bar		
Schutzleiterwiderstand n. überschritten / Wert:		
Isolation		
Ableitstrom:		
Abschaltpistole verriegelt		

Prüfergebnis (ankreuzen):

- Das Gerät wurde entsprechend den Richtlinien für Flüssigkeitsstrahler durch einen Sachkundigen geprüft, die festgestellten Mängel wurden beseitigt, so dass die Arbeitssicherheit bestätigt wird.
- Das Gerät wurde entsprechend den Richtlinien für Flüssigkeitsstrahler durch einen Sachkundigen geprüft. Die Arbeitssicherheit ist erst nach Beseitigung der festgestellten Mängel durch Reparatur bzw. Austausch der beschädigten Teile wieder sichergestellt.

Die nächste Wiederholungsprüfung nach den Richtlinien für Flüssigkeitsstrahler muß spätestens durchgeführt werden bis:

Monat: _____ Jahr: _____

Ort, Datum: _____

Unterschrift: _____

Prüfbericht für Hochdruckreiniger

Gewerbliche Hochdruckreiniger müssen alle 12 Monate von einem Sachkundigen überprüft werden!

Prüfbericht über die jährliche Arbeitssicherheitsprüfung (UVV) gemäß den Richtlinien für Flüssigkeitsstrahler. (Dieses Prüfformular dient als Nachweis für die Durchführung der Wiederholungsprüfung und ist gut aufzubewahren!)

Eigentümer: _____ Typ: _____ Baujahr: _____

Anschrift: _____ Serien-Nr.: _____

_____ Rep.-Auftrags-Nr.: _____

Prüfumfang:	I.O.		repa- riert
	ja	nein	
Typenschild (vorhanden)			
Betriebsanleitung (vorhanden)			
Schutzverkleidung, -vorrichtung			
Druckleitung (Dichtheit)			
Manometer (Funktion)			
Schwimmerventil (Dichtheit)			
Spritzeinrichtung (Kennzeichnung)			
HD-Schlauch / Einbindung (Beschädigung, Kennzeichnung)			
Sicherheitsventil öffnet bei 10% / 20% Überschreitung			
Netzkabel (Beschädigung)			
Netzstecker (Beschädigung)			
Schutzleiter (angeklemmt)			
Ein- /Aus-Schalter			
Verwandte Chemikalien			
Freigegebene Chemikalien			

Prüfdaten:	ermittel- ter Wert	inges- tellt auf
Hochdruckdüse		
Betriebsdruckbar		
Abschaltdruck.....bar		
Schutzleiterwiderstand n. überschritten / Wert:		
Isolation		
Ableitstrom:		
Abschaltpistole verriegelt		

Prüfergebnis (ankreuzen):

- Das Gerät wurde entsprechend den Richtlinien für Flüssigkeitsstrahler durch einen Sachkundigen geprüft, die festgestellten Mängel wurden beseitigt, so dass die Arbeitssicherheit bestätigt wird.
- Das Gerät wurde entsprechend den Richtlinien für Flüssigkeitsstrahler durch einen Sachkundigen geprüft. Die Arbeitssicherheit ist erst nach Beseitigung der festgestellten Mängel durch Reparatur bzw. Austausch der beschädigten Teile wieder sichergestellt.

Die nächste Wiederholungsprüfung nach den Richtlinien für Flüssigkeitsstrahler muß spätestens durchgeführt werden bis:

Monat: _____ Jahr: _____

Ort, Datum: _____

Unterschrift: _____

Garantie

Garantie

Die Garantie gilt ausschließlich für Material- und Herstellungsfehler, Verschleiß fällt nicht unter Garantie.

Die Maschine muss gemäß dieser Betriebsanleitung betrieben werden. Die Betriebsanleitung ist Teil der Garantiebestimmungen.

Für Geräte, die an Verbraucher verkauft wurden beträgt die Garantiezeit 24 Monate, bei Kauf für gewerblichen Einsatz beträgt die Garantiezeit 12 Monate.

In Garantiefällen wenden Sie sich bitte mit Zubehör und Kaufbeleg an Ihren Händler oder die nächste autorisierte Kundendienststelle, diese finden Sie auch im Internet unter www.kraenzle.com .

Bei Veränderungen an den Sicherheitseinrichtungen sowie bei Überschreitung der Temperatur- und Drehzahlgrenze erlischt jegliche Garantie - ebenso bei Unterspannung, Wassermangel und Schmutzwasser. Manometer, Düse, Ventile, Dichtungsmanschetten, Hochdruckschlauch und Spritzeinrichtung sind Verschleißteile und fallen nicht unter die Garantie.

Notizen

