



Fertigteilzange FTZ-MULTI

Neuartige mechanische Greifzange, modular aufgebaut. Aus einem Baukastensystem lassen sich für unterschiedliche Anwendungen die entsprechenden Konfigurationen zusammenstellen. Ansonsten gleiche Features wie FTZ-I/UNI.

► Enorm großer Greifbereich, dadurch passend für nahezu alle gängigen Beton- und

Natursteinelemente.

► Da die Module auch einzeln erhältlich sind, kann kostengünstig ein großer Anwendungsbereich abgedeckt werden (Grundkörper + 3 Satz Greifbacken decken das gesamte Spektrum ab!)

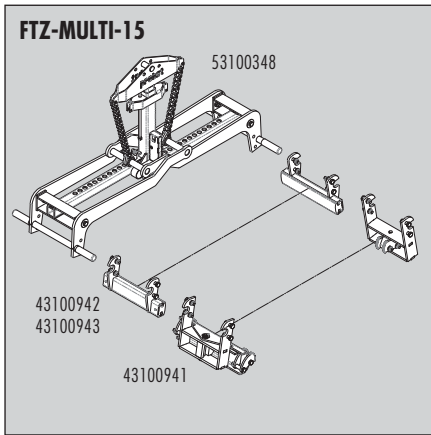
► **FTZ-MULTI-15:** Grundgerät ohne Greifbacken

► **WB-G-42:** Großer Greifbereich, kurze Gummi-Greifbacken, vorzugsweise geeignet zum Greifen und Versetzen einzelner Elemente.

► **WB-G-120:** Großer Greifbereich, lange Gummi-Greifbacken, vorzugsweise geeignet zum Greifen und Transportieren von kom-

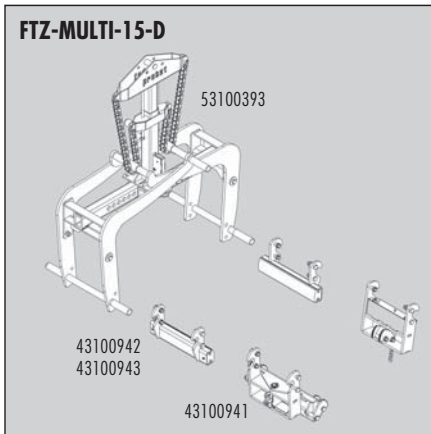
pletten Steinlagen, zum Beispiel eine Lage Bordsteine oder dergleichen.

► **WB-SQ:** Spezielle selbst nachgreifende Stahlgreifpratzen erlauben das sichere Versetzen von roh behauenen Steinquadern.



Komponenten zur Zusammenstellung des Wunschgerätes

Typ	Greifbereich* W (mm)	Eintauchtiefe E (mm)	Backenlänge L (mm)	Tragefähigkeit (kg)	Eigen-gewicht (kg)	Best.-Nr.
FTZ-MULTI-15[Ⓢ] Grundgerät				1.500	96	5310.0348
FTZ-MULTI-15-WB-G-42[Ⓢ] (Paar)	200 – 1.250	255	420		14	4310.0942
FTZ-MULTI-15-WB-G-120[Ⓢ] (Paar)	200 – 1.250	255	1.200		46	4310.0943
FTZ-MULTI-15-WB-SQ[Ⓢ] (Paar)	200 – 1.200	300			33	4310.0941



Zubehör

Adapter für Kasseler Bordstein A-FTZ-KB[Ⓢ] für FTZ-UNI-15 zur einseitigen Vergrößerung der Eintauchtiefe auf 290 mm	4310.0575
Höhenverstellbare Auflage HVA-FTZ/TSZ[Ⓢ] für alle Typen FTZ-UNI/MAXI/MULTI sowie TSZ-UNI. Verstellbereich ca. 140 – 255 mm. Verstellbereich FTZ-UNI/MAXI-15 und FTZ-UNI-25 ca. 120 – 255 mm. FTZ-UNI-40 ca. 55 – 155 mm. FTZ-MAXI-40 ca. 55 – 195 mm.	4310.0867

Fertigteilzange FTZ-MULTI-D

Die modular aufgebaute Zange – jetzt mit noch größerer Eintauchtiefe.

Ein einziges Zangenoberteil mit anschraubbaren Greifbacken für unterschiedlichste Aufgaben. Maximale Einsatzmöglichkeiten durch großen Greifbereich bei geringen Anschaffungskosten.

► Das Grundgerät FTZ-MULTI-15-D kann mit den gleichen Backen wie für die FTZ-MULTI-15 geeignet (siehe Beschreibung oben) ausgestattet werden.



Typ	Greifbereich* W (mm)	Eintauchtiefe E (mm)	Backenlänge L (mm)	Tragefähigkeit (kg)	Eigen-gewicht (kg)	Best.-Nr.
FTZ-MULTI-15-D[Ⓢ] Grundgerät				1.500	140	5310.0393
FTZ-MULTI-15-WB-G-42[Ⓢ] (Paar)	0 – 750	540	420		14	4310.0942
FTZ-MULTI-15-WB-G-120[Ⓢ] (Paar)	0 – 750	540	1.200		46	4310.0943
FTZ-MULTI-15-WB-SQ[Ⓢ] (Paar)	0 – 700	585			33	4310.0941

* Der Greifbereich gibt die minimalen und maximalen Produktabmaße des Greifguts an, die mit diesem Gerät greifbar sind.

Ⓢ Durch galvanische Verzinkung dauerhafter Oberflächenschutz