



TSURUMI PUMP

HSD 230V
50Hz

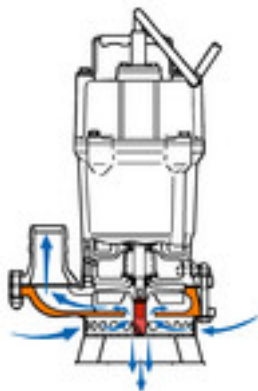
Tragbare Schlammpumpe mit Rührwerk
- für professionellen Einsatz

Die TSURUMI HSD ist eine verschleißfeste
einphasige Schlammpumpe mit Rührwerk.



Kraftvolle Verwirbelung

Das auf der Welle befestigte Rührwerk verwirbelt das Medium und sorgt dafür, daß Schlick, Sand und Schlamm problemlos gefördert werden.



Langlebig, einfache Wartung

Kommt ohne Schleißplatte aus. Laufrad und Rührkopf aus Chromgußeisen, Pumpengehäuse aus Sphäroguß.



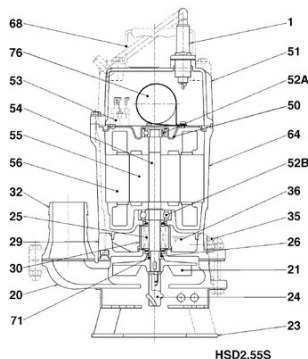
Verschleißfestes Pumpengehäuse

Abrasionsbeständig, lange Standzeit. Nur 3 Schrauben müssen entfernt werden, um an das Laufrad zu gelangen.



Komponenten:

001 Kabel	050 Motordeckel
020 Pumpengehäuse	051 Hauptdeckel
021 Laufrad	052A Lager (oben)
023 Einlaufsieb	052B Lager (unten)
024 Rührkopf	053 Thermoschalter
025 Gleitringdichtung	054 Welle
026 Öldichtung	055 Rotor
029 Ölgehäuse	056 Stator
030 Ölverteiler	064 Motorgehäuse
032. Druckstutzen	068 Tragegriff
035 Ölschraube	071 Wellenschutzhülse
036 Schmiermittel	076 Kondensator



HSD2.55S

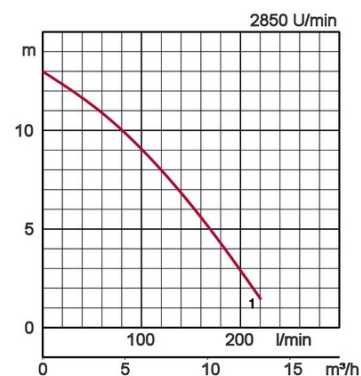
Verwendetes Gußeisen:

	Brinellhärte:
Chromgußeisen	415 - 425
Sphäroguß GGG70	229 - 321

Spezifikationen:

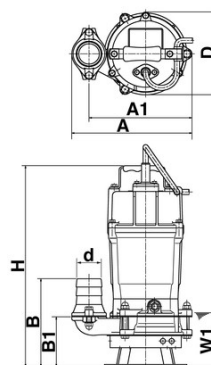
Modell	Farbcode	Leistungskurve	Druckstutzen	Motorleistung kW	Nennstrom A	Förderhöhe max. m	Fördermenge max. l/min	Trockengewicht kg / ohne Kabel	Siebloch ø mm	Eintauchtiefe max. m	Kabellänge m
HSD2.55S	●	1	2" AG	0,55	3,6	13,2	220	15,0	10	10	10

ø Druckstutzen		2"	
Fördermedium	Temperatur		0-40°C
	Art des Mediums		Sandhaltiges Wasser, Schlamm, Bentonit
Pumpe	Komponenten	Laufrad	Freistromrad semi-vortex
		Wellendichtung	Doppelte innenliegende Gleitringdichtung
		Lager	Gekapselte Kugellager, wartungsfrei
	Material	Laufrad	Chromgußeisen
		Gehäuse	Sphäroguß GGG70
		Wellendichtung	Siliziumkarbid, im Ölbad
Motor	Schmierung		Turbinenöl (ISO VG32)
	Motorschutz (eingebaut)		Thermofühler in Wicklung
	Typ, Pole		Induktionsmotor, 2-polig, trocken, IP68
	Isolierung		Schutzklasse E
	Phasen / Spannung		Einphasig/230V/110V/50Hz
	Material	Gehäuse	Aluminiumdruckguß
Welle		Rostfreier Stahl DIN 1.4000	
Kabel		Gummi, H07RN-F	
Druckanschluß		Gewinde-/Schlauchanschluß	



Abmessungen in mm:

Modell	d	A	A1	B	B1	D	H	W1
HSD2.55S	50	234	200	171	97	162	421	105



W1: Minimale Wasserhöhe

Bei abrasiven und korrosiven Anwendungen tritt an bestimmten Bauteilen naturgemäß verstärkt Verschleiß auf. Bitte informieren Sie sich hierüber in unseren Anwendungsbeispielen unter www.tsurumi.eu/german/anwendungsberichte.htm.



Durch eine umwelt- und mitarbeiterfreundliche Produktion tragen wir zum Fortschritt der Gesellschaft bei.

Unsere Fabrik in Kyoto (Japan) verfügt über eine Produktionskapazität von ca. 1 Mio. Pumpen pro Jahr. Durch modernste Fertigungsmethoden und optimale Durchrationalisierung aller Arbeitsschritte wird höchste Produktivität erreicht. Die Einrichtungen unserer Produktentwicklung ermöglichen umfassende Experimente und das Testen von Pumpen jeder Größe. Unseren größten Reichtum sehen wir in unseren Mitarbeitern. Optimale Arbeitsbedingungen waren ein Hauptziel bei der Errichtung unserer Fabrik. Dies beinhaltet u.a. Raumklimatisierung, minimale Staub- und Abgasemissionen sowie umfassende Wiederverwertung der Abfälle.

Tsurumi (Europe) GmbH

Heltorfer Straße 14
D-40472 Düsseldorf
Tel.: +49 (0)211-417937-450
Fax: +49 (0)211-417937-460
Email: vertrieb@tsurumi.eu
www.tsurumi.eu

Unsere Pumpen sind ausschließlich für den professionellen Einsatz bestimmt. Spezifikationen können zur Produktverbesserung ohne vorherige Ankündigung geändert werden. Hat Tsurumi (Europe) GmbH dem Endkunden gegenüber ausnahmsweise eine Herstellergarantie übernommen, gibt diese dem Endkunden gegenüber Tsurumi (Europe) GmbH das Recht, kostenlose Abhilfe wegen eines in der Garantiefrist aufgetretenen Mangels des Produktes auch dann geltend zu machen, wenn Gewährleistungsansprüche gegenüber dem Verkäufer nicht oder nicht mehr bestehen. Fehlfunktionen, die auf unsachgemäße Behandlung durch den Endkunden zurückzuführen sind, lösen keinen Garantiefall aus. Weitergehende Ansprüche ergeben sich aus der Garantie nicht, soweit nicht ausdrücklich etwas anderes bestimmt ist. Die Entscheidung, ob Abhilfe durch Austausch oder Reparatur erfolgt, trifft Tsurumi (Europe) GmbH. Die Ansprüche verjähren mit Ablauf von drei Monaten nach Ablauf der Garantiefrist, nicht aber vor Ablauf der dem Verkäufer gegenüber geltenden Gewährleistungsfrist. Im Zweifel entspricht die Garantiefrist der Gewährleistungsfrist, die zwischen dem Endkunden und seinem Verkäufer gilt.



con-HSD-DE

