



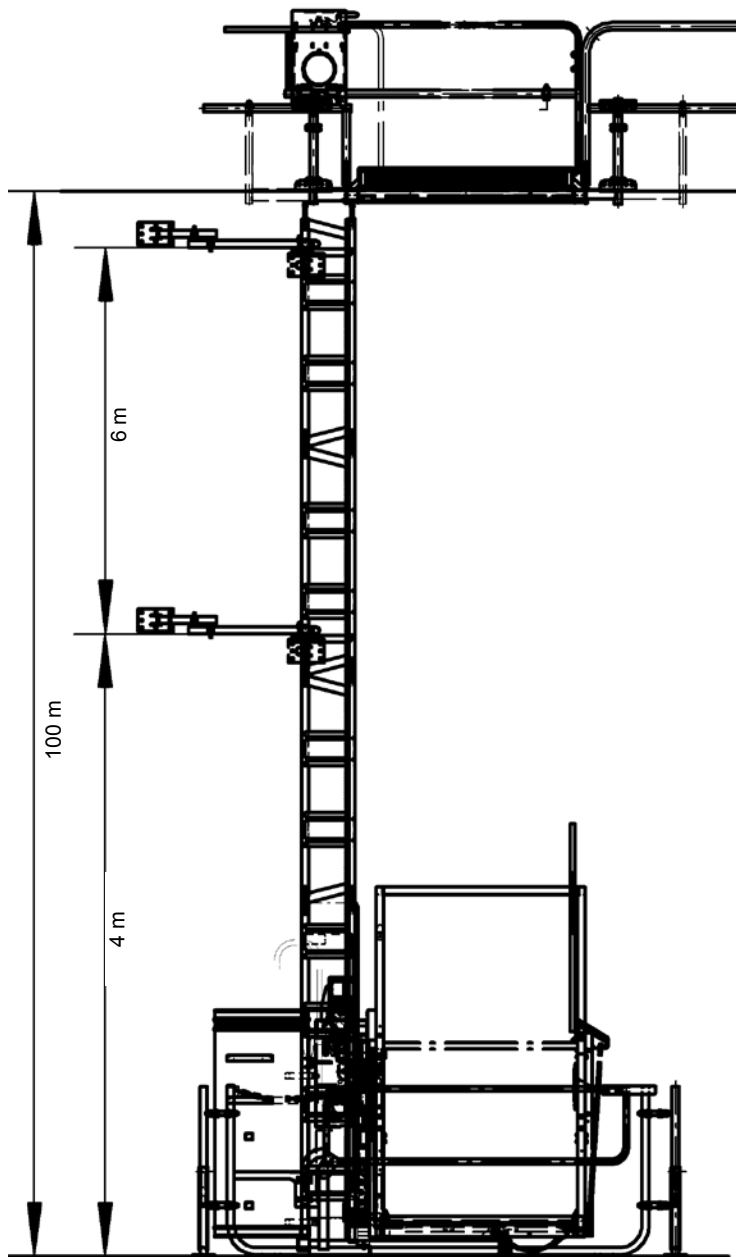
500 Z/ZP

TECHNISCHE DATEN / TECHNICAL DATA

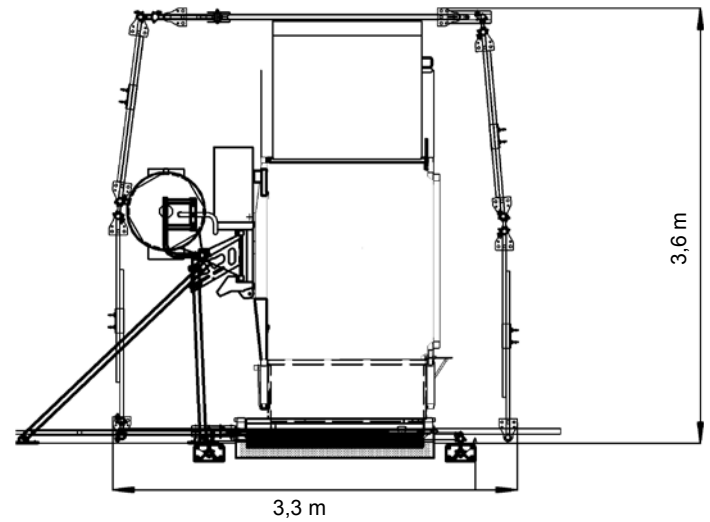
Tragfähigkeit / Load capacity	Personen / Persons 500 kg Material / Material 850 kg
Hubgeschwindigkeit / Lifting speed	12/24 m/min
Förderhöhe / Lifting height	100 m
Abmessungen Fahrkorb / Car dimension	1,6 m x 1,4 m
Stromanschluss / Power supply	3,0/6,1 kW/400 V/50 Hz/16 A

Sonderausführungen auf Anfrage! /
For special application please contact factory!

Änderungen / Irrtümer vorbehalten - Changes / Errors excepted



Platzbedarf / Space requirement



**GEDA-Dechentreiter
GmbH & Co.KG**
Mertinger Strasse 60
D-86663 Asbach-Bäumenheim
Phone: +49 906 9809-0
Fax: +49 906 9809-50

**GEDA-Dechentreiter
GmbH & Co.KG**
Niederlassung Nordwest
Marie-Curie-Strasse 11
D-59192 Bergkamen-Rünthe
Phone: +49 2389 987432
Fax: +49 2389 987433

Änderungen / Irrtümer vorbehalten - Changes / Errors excepted

