

Anhänger-Schnellbaukran SPEED 500



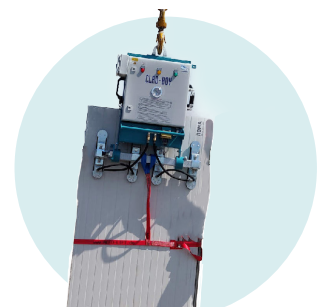
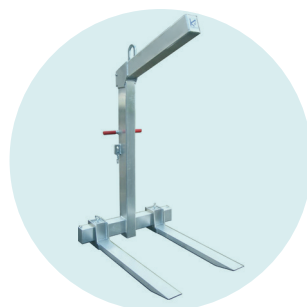
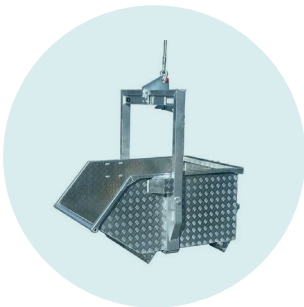
Technische Daten

| | | | |
|----------------|---------|----------------|---------------|
| Max. Traglast | 1500 kg | Drehradius | 2,28 m |
| Max. Ausladung | 16 m | Abstützung | 4,0 m x 4,0 m |
| Spitzenlast | 500 kg | Stromanschluss | 230 V |
| Hakenhöhe | 13,5 m | | |



Zubehör für den Kran

- Alu-Schuttmulde: 0,5 m³ Volumen und 1.000 kg Tragfähigkeit
- Alu-Ladegabel: 1.500 kg Tragfähigkeit
- Personenkorn PK2: max. Personen und Nutzlast 250 kg
- Cladboy Panelensauger: 300 kg Tragkraft und max. 10 m lange Transportgüter

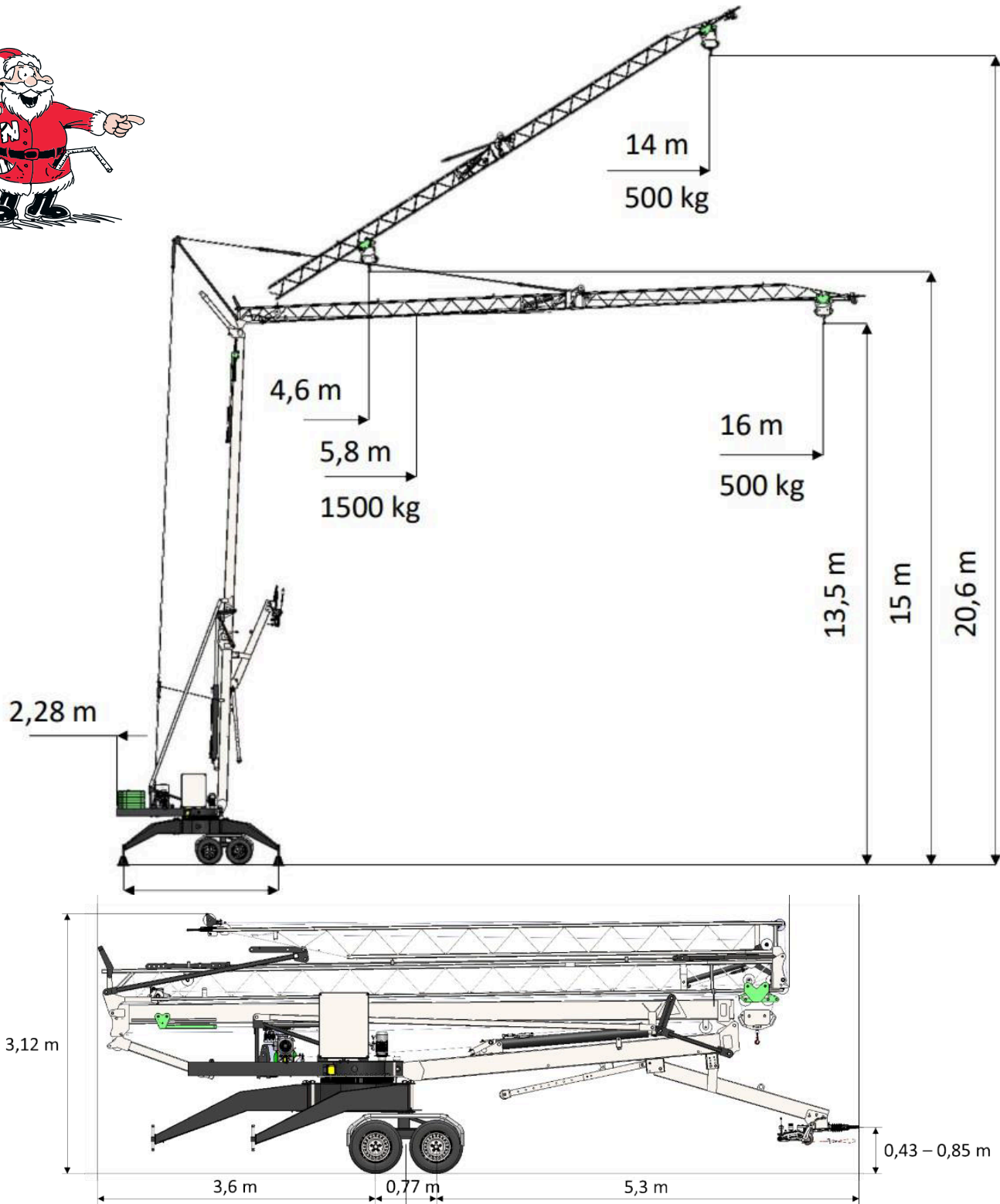


Gerne bieten wir Ihnen unsere Anhängerkräne und das passende Zubehör auch neu oder gebraucht zum Kaufen an - fragen Sie einfach an!

Kontakt: Christoph Niklaus 07072-9106-12 ch.niklaus@nikbau.de

Anhänger-Schnellbaukran SPEED 500

Der SPEED 500 mit einer Nutzlast von bis zu 1.500 kg und einer max. Ausfahrlänge von 16 m ist speziell für Dachdecker und Zimmerleute konstruiert. Für den Aufbau und Transport wird lediglich eine geschulte Person mit einem Führerschein der Klasse BE benötigt, was einen schnellen und kostengünstigen Aufbau garantiert. Das Anbringen des Ballasts wird dabei ganz einfach, mit dem Kran selbst, ohne weitere Hilfsmittel durchgeführt. Mit einer Breite von lediglich 2,06 m und einer Abstützung von 4,0 x 4,0 m benötigen sie einen minimalen Platzbedarf für den Transport als auch den Kranplatz.



Gerne bieten wir Ihnen unsere Anhängerkräne und das passende Zubehör auch neu oder gebraucht zum Kauf an - fragen Sie einfach an!

Kontakt: Christoph Niklaus 07072-9106-12 ch.niklaus@nikbau.de