

SY80U

SANY

Quality Changes the World



EFFIZIENZ AUF ENGSTEM RAUM

KOMPAKT. KRAFTVOLL. KOMFORTABEL.

BAUMASCHINEN



KOMPAKTBAGGER
SY80U

Motor
YANMAR 4TNV98CT-VSY
Leistung
53,7 kW / 2 100 U/min
Schaufelkapazität
0,28 m³
Betriebsgewicht
8 800 kg

SANY

SY80U

Für anspruchsvolle Aufgaben braucht man einen erstklassigen Partner

Qualität kommt von Erfahrung. Und von neuen Ideen. Deshalb bringen wir bei SANY diese beiden wichtigen Faktoren zusammen. Denn wir sind einer der führenden Hersteller mit weit über **500 000** produzierten Baggern weltweit. So können Sie sich jederzeit auf ausgereifte, in der Praxis bewährte Produkte verlassen. Beispielhafte **5–7%** unseres jährlichen Umsatzes fließen in Forschung und Entwicklung. Deshalb geben wir Ihnen nicht nur unser Wort, sondern auch unsere außergewöhnliche **5-Jahres-Garantie*** darauf, wie leistungsstark und robust unsere Produkte sind.

> 500 000
PRODUZIERTE BAGGER
WELTWEIT

5–7%
UMSATZ FÜR FORSCHUNG
UND ENTWICKLUNG

5 JAHRE
GARANTIE*

Quality Changes the World

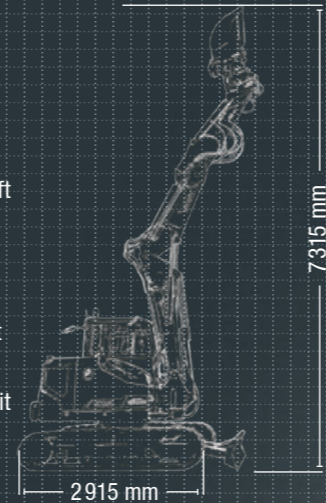
SY80U HARD FACTS

Max. Löffel-Losbrechkraft
72,7 kN (ISO)

Max. Stiel-Reißkraft
40,5 kN (ISO)

Schwenkgeschwindigkeit
10 U/min

Max. Fahrgeschwindigkeit
4,5 km/h



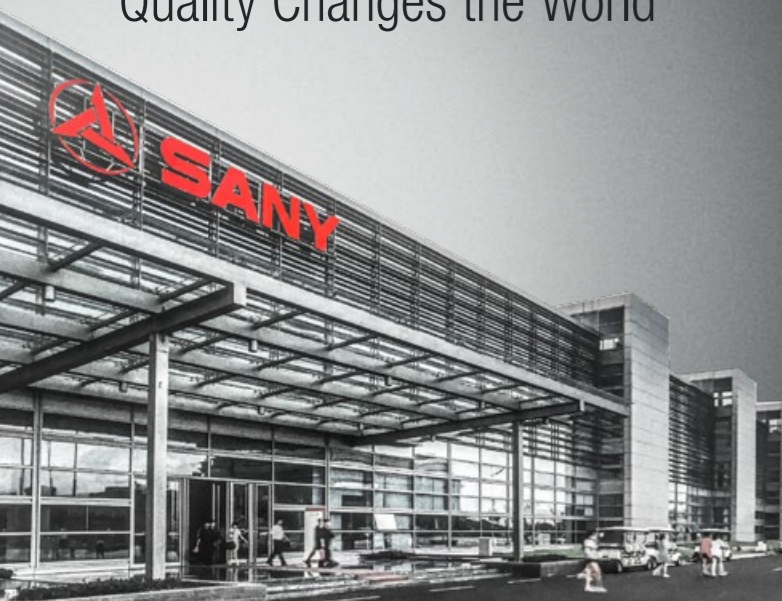
HOHE MESSLATTE FÜR DIE KOMPAKTE KLASSE

Seine kompakten Abmessungen und der minimale Schwenkradius machen den Kurzheckbagger SY80U zum kleinsten SANY Kompaktbagger überhaupt. Damit ist er überall dort in seinem Element, wo auf engstem Raum präzise Kraft gefordert ist, beispielsweise auf unübersichtlichen Baustellen. Mit einem effektiven Heckschwenkradius von gerade einmal 1480 mm und der Verstellausrüstung wird er zur

Idealbesetzung für den Einsatz im Straßen- und Leitungsbau, bei Arbeiten auf Brücken oder im innerstädtischen Wohnungsbau bei Sanierungen und im Gartenlandschaftsbau. Hier kann er auch seine weiteren Stärken ausspielen: seine umfangreiche Standardausstattung, die gute Rundumsicht und Übersichtlichkeit für den Fahrer und die hohe Wirtschaftlichkeit durch geringe Betriebskosten.



* Nur bei teilnehmenden Händlern



VERARBEITUNG

Für höchste Beanspruchung – Besonders exakte, robotergefertigte Schweißnähte garantieren Dauerhaltbarkeit selbst unter härtesten Bedingungen. Für erhöhte Haltbarkeit sorgen auch die zusätzlichen robusten Verstärkungsbleche am Drehpunkt der Verstellrüstung.

DIMENSION

Sicherer Einsatz auf engstem Raum – Durch den Aufbau als Kurzheckmaschine kann sogar in engen Verhältnissen gut gearbeitet werden. Die Ausstattungsoption des Verstellauslegers erweitert das abzudeckende Arbeitsspektrum sowie den Arbeitsbereich nochmals enorm. Weitere Einstellmöglichkeiten erlauben zudem hohe Löffelpositionen für ein schnelles Beladen von Lkws.

BEDIENKOMFORT

Maximaler Komfort, maximale Produktivität – Unter anderem mit der ergonomischen Sitzposition auf dem gefederten Sitz und vielen Komfortfeatures, wie beispielsweise einer Klimaanlage oder dem bequemen Wechsel der Fahrstufe auf dem Schildhebel, wurde die Fahrerkabine für höchsten Bedienerkomfort konzipiert. Das neue 7"-Touchdisplay wertet sie zusätzlich auf.



SICHERHEIT

Sicher ist sicher – Serienmäßig mit dabei ist eine umfassende Sicherheitsausstattung – von stabilen Zylinderabdeckungen über abschließbare Schutzhauben bis zu den standardmäßigen Sicherheitsventilen und einer Kamera im Heck.

KOMPONENTEN

Zuverlässige Kraft – Der bewährte YANMAR-4-Zylinder-Diesel ist das Herzstück des Kraftpakets. Der leistungsstarke Antrieb garantiert zuverlässige Leistung für alle Aufgaben, auch unter anspruchsvollen Arbeitsbedingungen.

ÖKONOMIE

Weniger Verbrauch ist mehr Ersparnis – Das gilt vor allem beim Kraftstoffverbrauch. Die automatische Drehzahleinstellung sorgt dafür, dass der Kurzheckbagger auch bei Höchstleistung dauerhaft sparsam arbeitet.

DIMENSION

MINIMALER SCHWENKRADIUS, MAXIMALE STABILITÄT

Ob bei großzügigen Ladearbeiten oder auf engstem Raum, der Kurzheckbagger SANY SY80U kommt überall bestens zurecht. Dank der kompakten Kurzheckbauweise mit minimalem Heckschwenkradius kann sich der Fahrer voll und ganz auf seinen Arbeitsbereich konzentrieren, ohne permanent auf das Heck achten zu müssen. So kann die Maschine sicher auf engstem Raum oder direkt in der Nähe von Hindernissen arbeiten.

Der optionale Verstellausleger und das zusätzliche Kontergewicht sorgen dabei für eine hohe Standfestigkeit und ermöglichen so große Reichweiten und Ausschütthöhen mit hoher Löffelposition – perfekt für die einfache und schnelle Lkw-Beladung. Außerdem kann gegen das Schild gearbeitet werden, was die Aufnahme des Haufwerks erheblich erleichtert. Mit dieser Ausstattung kann der Arbeitsbereich erweitert werden, ohne dass die Maschine umgesetzt werden muss.



Unsere Highlights – Ihre SANY Plus-Vorteile:

- + Besonders kompakter Kurzheckbagger
- + Verstellausleger für größere Reichweite
- + Komfortable Fahrerkabine
- + Hydraulische Vorbereitung des Schnellwechselsystems
- + 2 prop. Steuerkreise auf Joysticks
- + LED-Arbeitscheinwerfer
- + Fahrstufenschaltung auf Schildhebel



SICHERHEIT

Mit Sicherheit produktiver

Beim Thema Sicherheit macht der SY80U keine Kompromisse. Serienmäßig zur Sicherheitsausstattung gehören Zylinderabdeckungen, die Heckkamera, die den hinteren Arbeitsbereich erfasst, und Sicherheitsventile an der Verstellrüstung, die einen sicheren Hebebetrieb gewährleisten.

Die ROPS- bzw. FOPS-zertifizierte Fahrerkabine mit dem großen Sichtfeld für den Bediener, die Sicherheitsventile und die abschließbaren Schutzhaubensind ebenfalls im Standard enthalten.

Wartung und Service des SY80U sind einfach und effizient durchführbar und runden so das Sicherheitspaket ab: Rotierende oder heiße Komponenten des Motors sind gegen unabsichtliches Berühren geschützt.



BEDIENKOMFORT

KOMFORTZONE FAHRERKABINE

Der Fahrersitz mit hoher Rückenlehne bietet dem Fahrer einen komfortablen Arbeitsplatz und reduziert damit Ermüdungserscheinungen auf ein Minimum. Ergonomisch angeordnet und leicht zu erreichen, tragen sie dazu bei, dass der Fahrer mit maximaler Produktivität arbeiten kann.



Übersichtlichkeit ist auch Trumpf beim neuen 7"-Touchdisplay: Hier findet der Fahrer alle wichtigen Informationen auf einen Blick.

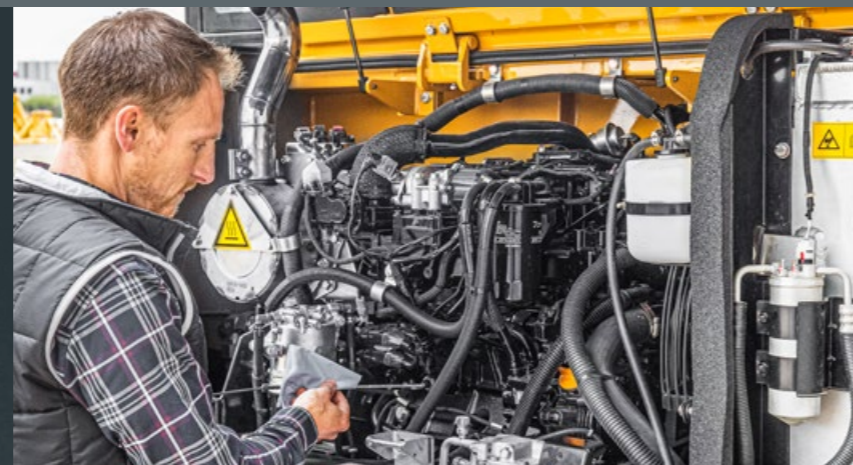
Die Joysticks mit den 2 proportionalen Steuerkreisen sind ebenfalls Bestandteil der Standardausrüstung und ermöglichen eine sichere und präzise Steuerung der Maschine inklusive aller Anbaugeräte. Der ergonomisch platzierte Bedienhebel für das Planierschild mit der integrierten Schaltung der Fahrstufe macht die Anpassung der Maschine an die jeweilige Arbeitssituation noch einfacher und somit effektiver.

ÖKONOMIE

Servicefreundlich in allen Punkten

Alle wichtigen Stellen für die routinemäßige Wartung oder Kontrolle können bequem vom Boden aus erreicht werden. Schmierstellen sind sinnvoll und gut zugänglich zusammengefasst. So können Sie die regelmäßigen Servicearbeiten schnell und sicher durchführen. Das erhöht die Verfügbarkeit und Lebensdauer der Maschine und stellt sicher, dass Bediener und Ausrüstung auf lange Sicht zuverlässig geschützt sind.

Ein weiteres Plus: Die komplette hydraulische Vorrüstung für eine Schnellwechseleinrichtung gewährleistet eine einfache und kostengünstige Adaption des Schnellwechslers.



KOMPONENTEN

Auf lange Sicht gut gerüstet

Das zuverlässige Antriebsaggregat von YANMAR entspricht den jüngsten Abgasnormen und liegt unauffällig im Heck der Maschine. Dennoch sind alle wichtigen Servicepunkte gut zu erreichen. Die elektronische Ansteuerung des Lüfters sorgt für geringste Geräuschemissionen und einen reduzierten Kraftstoffverbrauch. Die serienmäßigen LED-Scheinwerfer machen nicht nur die Nacht zum Tag, sondern trotzen auch dauerhaft den strengen Bedingungen, denen sich der SY80U im Alltag stellt.

KOMPONENTEN

Bereit für den harten Baustellenalltag

Die Robustheit der Maschine zeigt sich beispielsweise in der massiven Bauart der Verstellausleger. Dazu kommen eine sorgfältige Verarbeitung und millimetergenaue, robotergefertigte Schweißnähte. Das Ergebnis ist eine extrem lange Lebensdauer des Laufwerks, der Verbindungen, Laufrollen und aller anderen stark beanspruchten Komponenten.



ÖKONOMIE

Wirtschaftlich bei jeder Aufgabe

Die automatische DrehzahlEinstellung hilft, den Treibstoffverbrauch zu minimieren. Und das, ohne bei der Leistung Kompromisse zu machen. Das Load-Sensing-Hydrauliksystem liefert dazu mehr Hydraulikleistung bei weniger Verlusten. Und zwar „mit Gefühl“ – das System regelt ganz nach Bedarf Fördermenge und Druck.

Absolute Zuverlässigkeit – für ein gutes Gefühl!

Die 5-Jahres-Garantie* von SANY gibt Ihnen die Sicherheit, dass Sie sich voll und ganz auf Ihre Ausrüstung verlassen können.

* Mit den teilnehmenden Partnern



MOTOR	SY80U / 2PB
Modell	YANMAR 4TNV98CT-VSY
Typ	Wassergekühlt, 4 Zylinder, mit Common-Rail-Einspritzung und DPF
Abgasstufe	Stage V
Leistung	53,7 kW / 2100 U/min
Max. Drehmoment	290 Nm / 1350 U/min
Hubraum	3318 ccm
Batterie	1 x 12 V / 120 Ah

HYDRAULIKSYSTEM	SY80U / 2PB
Hauptpumpe	Variable Axialkolbenpumpe, Load-Sensing-gesteuert
Max. Ölfluss	193,2 l/min
Fahrtrieb	Verstell-Axialkolbenmotor
Schwenkmotor	Axialkolbenmotor
Max. Ölfluss (AUX 1)	100 l/min
Max. Ölfluss (AUX 2)	70 l/min

SERVICEFÜLLMENGEN	SY80U / 2PB
Kraftstofftank	100 l
Motor Kühlmittel	12 l
Motoröl	10,2 l
Fahrtrieb (pro Seite)	1,2 l
Hydrauliksystem	160 l
Hydrauliköltank	120 l

LEISTUNG	SY80U	2PB
Schwenkgeschwindigkeit	10 U/min	10 U/min
Max. Fahrgeschwindigkeiten	Schnell 4,5 km/h, langsam 2,5 km/h	Schnell 4,5 km/h, langsam 2,5 km/h
Max. Traktionskraft	70 kN	70 kN
Steigvermögen	35°	35°
Schaufelkapazität	0,28 m³	0,28 m³
Bodendruck	0,38 kg/cm²	0,40 kg/cm²
Max. Löffel-Losbrechkraft ISO	72,7 kN	59 kN
Max. Stiel-Reißkraft ISO	40,5 kN	44,5 kN

DRUCKBEGRENZUNGSVENTILE	SY80U / 2PB
Auslegerkreis	280 bar
Schwenkreis	215 bar
Fahrkreis	280 bar
Vorsteuerkreis	35 bar

UNTER- UND OBERWAGEN	SY80U	2PB
Auslegerlänge	3520 mm	2190/2040 mm
Stiellänge	2050 mm	2050 mm
Laufrollen	4	4
Stützrollen	1	1
Schwenkwerk	Planetengetriebe angetrieben durch einen Axialkolbenmotor, automatische Feststellbremse wird hydraulisch gelöst	Planetengetriebe angetrieben durch einen Axialkolbenmotor, automatische Feststellbremse wird hydraulisch gelöst

BETRIEBSGEWICHT	SY80U	2PB
Betriebsgewicht	8800 kg	9580 kg

HUBLEISTUNG – PLANIERSCHILD UNTEN

Lastpunkthöhe	Radius				Max. Reichweite	
	4,0 m	5,0 m	6,0 m	Kapazität		
6,0 m	2047* 2996*				1169* 1974* 4651*	
5,0 m	1960 1960 1800 1338				1710 1325 5025	
3,0 m	2067* 3154* 1394* 3160*				928* 1528* 5607*	
1,0 m	3100 3100 2540 1875 2275 1315				1585 930 6106	
Bodenlinie	1858* 3569* 1302* 3185* 958*				796* 1381* 6579*	
-1,0 m	4325 2450 3745 1650 2845 1205				1750 855 6297	
-2,0 m	1538* 3609* 1136* 2856* 870* 3266*				739* 1260* 6756*	
-3,0 m	4850 2390 4020 1590 2995 1170				1965 885 6109	
	1463* 3470* 1082* 2673* 801* 1719*				739* 984* 6583*	
	5670 2360 3950 1550 2935 1140				2370 995 5707	
	1444* 3434* 1063* 2635* 836* 2057*				802* 1067* 6218*	
	4915 2375 3490 1550 2445 1150				2400 1185 5031	
	1467* 3478* 1081* 2671*				942* 1249* 5618*	
	3385 2450				2290 1735 3899	
	1544* 3620*				1271* 1682* 4669*	

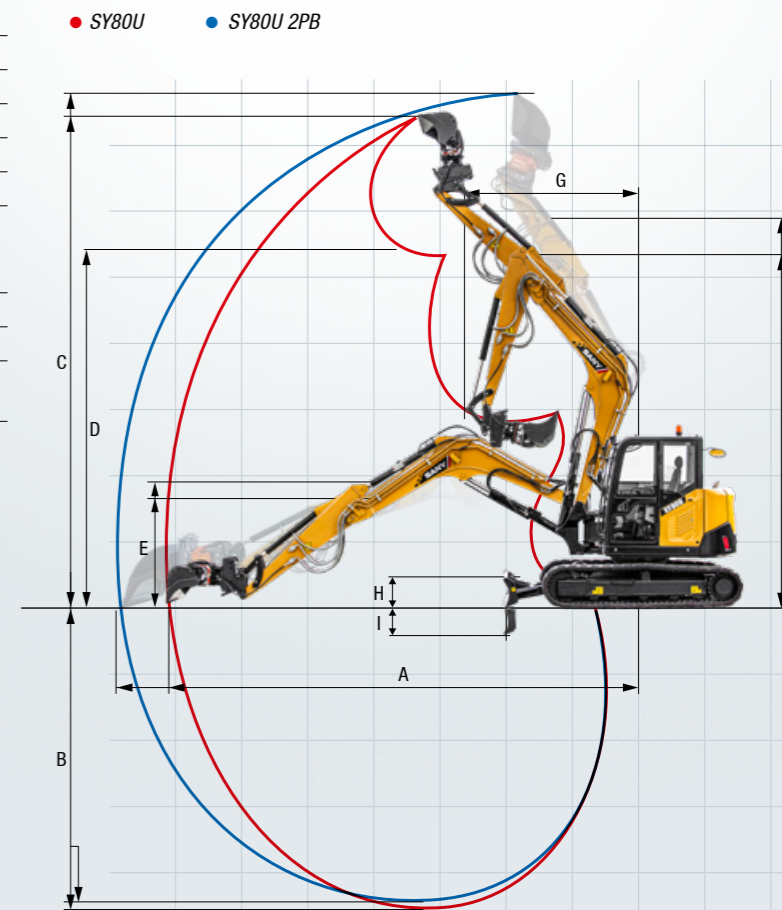
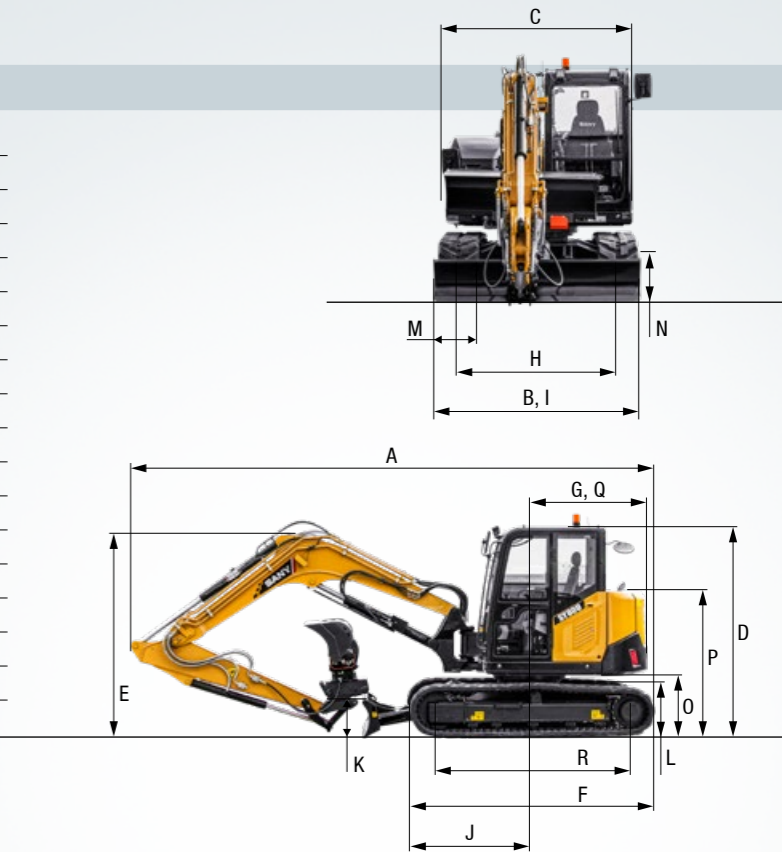
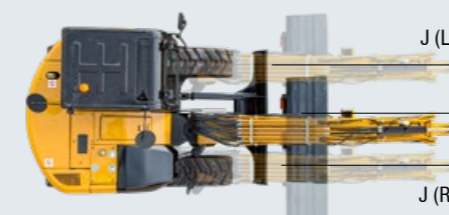
HUBLEISTUNG – PLANIERSCHILD OBEN

Lastpunkthöhe	Radius				Max. Reichweite	
	4,0 m	5,0 m	6,0 m	Kapazität		
6,0 m	2047* 1781*				1169* 1529* 4651*	
5,0 m	1960 1960 1800 1338				1710 1325 5025	
3,0 m	2067* 1875* 1394* 1817*				928* 1183* 5607*	
1,0 m	3100 3100 2540 1875 1770 1315				1285 930 6106	
Bodenlinie	1858* 2100* 1302* 1720* 958* 1064*				796* 1069* 6579*	
-1,0 m	3595 2450 2305 1650 1655 1205				1170 855 6297	
-2,0 m	1538* 2123* 1136* 1542* 870* 1179*				739* 982* 6756*	
-3,0 m	3525 2390 2240 1590 1615 1170				1215 885 6109	
	1463* 2014* 1082* 1485* 801* 955*				739* 767* 6583*	
	3490 2360 2195 1550 1585 1140				1360 995 5707	
	1444* 2020* 1063* 1464* 836* 1143*				802* 832* 6218*	
	3510 2375 1550 1550 1600 1150				1630 1185 5031	
	1467* 2046* 1081* 1484*				942* 974* 5618*	
	3385 2450				2290 1735 3899	
	1544* 2130*				1271* 1312* 4669*	

* SY80U 2PB

ABMESSUNGEN	SY80U	2PB
A Gesamtlänge	6500 mm	6500 mm
B Gesamtbreite	2220 mm	2220 mm
C Gesamtbreite des Oberwagens	2150 mm	2150 mm
D Gesamthöhe über Kabine	2550 mm	2550 mm
E Gesamthöhe des Auslegers	2220 mm	2380 mm
F Unterwagenlänge	2915 mm	2915 mm
G Länge hinten	1480 mm	1585 mm
H Spurweite	1750 mm	1750 mm
I Unterwagenbreite (Planierschild)	2200 mm	2200 mm
J Horizontalabstand zum Planierschild	2080 mm	2080 mm
K Planierschildhöhe	450 mm	450 mm
L Kettenhöhe	660 mm	660 mm
M Kettenplattenbreite	450 mm	450 mm
N Min. Bodenfreiheit	365 mm	365 mm
O Bodenfreiheit Heckgewicht	745 mm	745 mm
P Motorhaubenhöhe	1880 mm	1880 mm
Q Heckschwenkradius	1480 mm	1585 mm
R Abstand (Mitte) Kettenrad zu Leitrad	2315 mm	2315 mm

ARBEITSBEREICH	SY80U	2PB
A Max. Reichweite	7290 mm	7570 mm
B Max. Grabtiefe	4535 mm	4520 mm
C Max. Reichhöhe	7315 mm	8100 mm
D Max. Schütthöhe	5430 mm	6160 mm
E Min. Schütthöhe	1915 mm	2645 mm
F Gesamthöhe bei min. Schwenkradius	5490 mm	5955 mm
G Schwenkradius bei Schwenkbock (L)	1830 mm	2360 mm
Schwenkradius bei Schwenkbock (R)	2035 mm	2220 mm
Min. Schwenkradius	2435 mm	2590 mm
H Max. Planierschildhub über Boden	480 mm	480 mm
I Max. Planierschildeingriff	325 mm	325 mm
J Versatzweite Schwenkbock (L)	636 mm	636 mm
Versatzweite Schwenkbock (R)	740 mm	740 mm
Max. Auslegerschwenkwinkel (L)	65°	65°
Max. Auslegerschwenkwinkel (R)	51°	51°



Enorme Vielseitigkeit

Bereits ab Werk sind viele Komponenten serienmäßig mit dabei, die einen flexiblen Einsatz erlauben. Auch der Anbau eines hydraulischen Schnellwechslers ist schon vorbereitet.



BEDIENKOMFORT / KABINE

- Gefederter Sitz ●
- Heizung ●
- Manuelle Klimaanlage* ●
- Radio mit Lautsprecher ●
- Armlehnen, einstellbar ●
- 12-V-Anschluss ●
- USB-Anschluss (Musik) ●
- Scheibenwischer ●
- Zusatzsteuerkreis 1 auf Joystick ●
- Zusatzsteuerkreis 2 auf Joystick ●
- Druckschalter für Start/Stop-System ●
- 8 voreingestellte Arbeitswerkzeuge ●

SICHERHEIT

- Batterietrennschalter ●
- Kamera ●
- Fahralarm ●
- Rundumkennleuchte ●

MOTOR

- Automatische Drehzahlanpassung ●
- Dieselfilter ●
- DPF ●
- DOC ●
- Luftfilter ●

Standardausstattung ● Sonderoption ●

Die Standard- und Sonderoptionen weichen je nach Auslieferungsland voneinander ab. Bitte wenden Sie sich bei Fragen direkt an Ihren Händler.
* Die Klimaanlage enthält fluoridierte Treibhausgase. Kältemitteltyp: HFC-134a, Treibhauspotenzial: 1 430, Menge: 0,775 kg, CO₂e: 1,11 t

ARBEITSBELEUCHTUNG

- Arbeitscheinwerfer LED – Dach vorne ●
- Arbeitscheinwerfer LED – Ausleger ●

UNTERWAGEN

- Gummikette ●
- Stahlkette ●
- Zurrösen ●

HYDRAULIKSYSTEM

- Schwenkbremse ●
- 2 Fahrgeschwindigkeiten ●
- Verrohrung für Zusatzsteuerkreis 1 ●
- Verrohrung für Zusatzsteuerkreis 2 ●
- Hauptfilter ●
- Hydraulische Vorsteuerung der Joysticks ●
- Filter für Vorsteuerkreis ●

ARBEITSAUSRÜSTUNG

- Sicherheitsventile an Arm und Stiel ●
- Doppeltwirkender Hydraulikkreis für Schnellwechslers inkl. Verrohrung ●
- Brecher und Scherenkreis proportional auf Joystick inkl. Verrohrung ●
- Rotationskreis proportional auf Joystick inkl. Verrohrung ●
- Betankungspumpe ●
- Öfflussmenge einstellbar für Anbaugeräte ●
- Planierschild ●
- Verstellausleger mit Sicherheitsventilen ●
- Zylinderschutz – Arm ●

EIN SERVICE, AUF DEN SIE SICH VERLASSEN KÖNNEN

Genauso wie bei unseren Baggern stellen wir auch bei unseren Serviceprodukten hohe Ansprüche an Qualität und Zuverlässigkeit. Das unterstreicht die Leistung unserer Geräte hinsichtlich ihrer Langlebigkeit und ihres guten Preis-Leistungs-Verhältnisses.

Denn die Wartung ist mit entscheidend für die Effizienz, Wirtschaftlichkeit und Sicherheit. Ihr SANY Händler unterstützt Sie gerne mit einem umfassenden Service, um sicherzustellen, dass Ihre Maschine effizient und dauerhaft arbeitet.

SANY – flexibel, schnell und immer für Sie da

Schnelle Hilfe, eine zielführende Beratung und die zuverlässige Versorgung mit Originalteilen – das verstehen wir unter einem Premium-Service.



Ihre SANY Plus-Vorteile:

- Schnelle Versorgung durch das Zentrallager in der Nähe von Köln
- Mehr als 15 000 Ersatzteile für eine hohe Zuverlässigkeit Ihrer Maschine
- Experten-Know-how für eine optimale Versorgung Ihrer Maschine
- Unsere Händler sind durch das spezielle SANY Schulungsprogramm bei allen technischen Herausforderungen auf dem neuesten Stand.



Die Teileversorgung – schnell und zuverlässig

Mit dem Kauf eines SANY Kompaktbaggers haben Sie eine Investition in die Zukunft getätigt. Die schnelle Verfügbarkeit von Ersatzteilen garantiert Ihnen geringe Stillstand- oder Ausfallzeiten.



Lückenlos und schwarz auf weiß

Für alle SANY Kompaktbagger stehen Ihnen Handbücher und Dokumente zur Verfügung, die Sie beim Betrieb, bei Wartung, Service und Reparatur unterstützen: Dazu gehören Betriebs- und Wartungsanleitungen und technische Spezifikationen.

HIGHLIGHTS **SY80U**

EIN ECHTES ARBEITSTIER

Der Kurzheckbagger SY80U ist exakt auf die Anforderungen des harten Einsatzes im Baustellenalltag zugeschnitten. Seine beeindruckende Vielseitigkeit beweist er beim Graben, Verladen oder Brechen – und auch seine Agilität kann sich dank Schwenkausleger, Kurzheckkonzept und Verstellrüstung sehen lassen. Neben der kompakten Bauweise überzeugt er mit erstklassiger Leistung, einem niedrigen Kraftstoffverbrauch und einem ausgezeichneten Bedienkomfort.



FÜR HÖCHSTE BEANSPRUCHUNG

Alle Komponenten sind ausgelegt auf **höchste Belastungen**. Die **sorgfältige Verarbeitung**, die **hochwertigen Materialien** und die von Schweißrobotern perfekt gefertigten Schweißnähte sind dafür die Garanten.

AUF ENGSTEM RAUM

Der **robuste Schwenkbock** ist der Dreh- und Angelpunkt für alle Arbeiten. Gemeinsam mit den **kompakten Gesamtdimensionen** und dem **minimalen Schwenkradius** macht er die **kompakte Wendigkeit** des Kurzheckbaggers aus.

WARTUNG UND SERVICE

Volle Konzentration und **höchste Sicherheit** sind auf den Baustellen erstes Gebot. Dafür bietet der Arbeitsplatz im SY80U für die Maschinenführer beste Voraussetzungen: vom **komfortablen Fahrersitz** bis zum **großen, gut ablesbaren Monitor** und den **präzisen Joysticks** mit feinstem Ansprechverhalten.

SICHER IST SICHER

Volles Programm für alles, was das Risiko für die Fahrer in der Kabine und das Umfeld der Maschine auf der Baustelle minimiert. Dazu gehören eine **optimale Rundumsicht** ebenso wie die **LED-Arbeitsbeleuchtung**, die **Sicherheitsventile** und die **Zylinderabdeckungen**.

ZUVERLÄSSIGE KRAFT

Mit dem **starken YANMAR-Motor** ist der kleinste SANY Kompaktbagger auch für **große Aufgaben** bestens gerüstet.

WENIGER IST MEHR

Die **automatische Drehzahlabsenkung** reduziert den Kraftstoffverbrauch, den Motorverschleiß und die Abgasemissionen (Euro-5-Norm). Das macht sich in einem **geringen Kraftstoffverbrauch** und in vorbildlich **niedrigen Lifecycle-Kosten** positiv bemerkbar.

TECHNISCHE HIGHLIGHTS

Motor	YANMAR 4TNV98CT-VSY
Leistung	53,7 kW / 2 100 U/min
Max. Drehmoment	290 Nm / 1 350 U/min
Löffel-Losbrechkraft ISO	72,7 kN
Schwenkgeschwindigkeit	10 U/min
Hauptpumpe	Variable Axialkolbenpumpe
Max. Ölfluss	193,2 l/min



„EINE 9-TONNEN-MASCHINE, DIE STARK, EFFIZIENT UND ABSOLUT PRÄZISE IN DER STEUERUNG IST.“

Gilbert Fusini (Geschäftsführer) – SARL Louis Fusini et fils

Nicht alle Produkte sind in allen Märkten erhältlich. Im Rahmen unseres ständigen Verbesserungsprozesses behalten wir uns das Recht vor, Spezifikationen und Ausführungen ohne Vorankündigung zu ändern. Die Abbildungen können zusätzliche Optionen enthalten.

SANY

Quality Changes the World

SANY EUROPE GmbH

Sany Allee 1
D-50181 Bedburg
fon +49 2272 90531 100
fax +49 2272 90531 109
info@sanyeurope.com
www.sanyeurope.com