

SERIE 7

<http://tiny.cc/7seriesEN>

 KIPPLAST 1550* kg	 LEISTUNG 35* PS	 GESCHWINDIGKEIT 10-20* km/h	 DURCHFLUSSMENGE 68* l/min	 HÖHE HUBARM 2,9 m
---	---	---	---	---

(*) 7.3S

Modell	7.3+	7.3S (2 Tempostufen)
Motor	Yanmar 3TNV82	
Leistung	35 PS	
Kraftstoffart	Diesel	
Getriebeart	Strömungsgetriebe	
Höchstgeschwindigkeit ⁽¹⁾	11 km/h (6.8 mph)	10 - 20 km/h (6.2 - 12.4 mph)
Hydra. Durchflussvolumen	68 l/min (17.9 GPM)	
Maximale Hubhöhe	2,90 m (114 in)	
Maximale Kipplast ⁽²⁾	1550 kg (3417 lbs)	
Hubkapazität, Knickgelenk gerade ⁽³⁾	1240 kg (2734 lbs)	
Hubkapazität, Knickgelenk ausgelenkt ⁽⁴⁾	1070 kg (2360 lbs)	
Losbrechkraft / 50 cm (19.7 in)	1700 kg (3748 lbs)	
Schubkraft (c)	17 kN (1690 kp)	20 kN (2000 kp)
spezifischer Bodendruck (mit Standardbereifung)	1154 kg/m ² (236 lbs/sqft)	1168 kg/m ² (239 lbs/sqft)
Wendekreis: Innen/Außen	825/2090 mm (32.5/82.3 in)	
Standardbereifung (Traktorprofil)	23X10.50-12	
Nettogewicht	1670 kg (3682 lbs)	1690 kg (3726 lbs)
Artikelnummer	C962005	C962010

(¹) Maximale Geschwindigkeit, die ohne Anbaugeräte und mit Reifen des größten verfügbaren Durchmessers auf ebener Fläche erreicht werden kann.

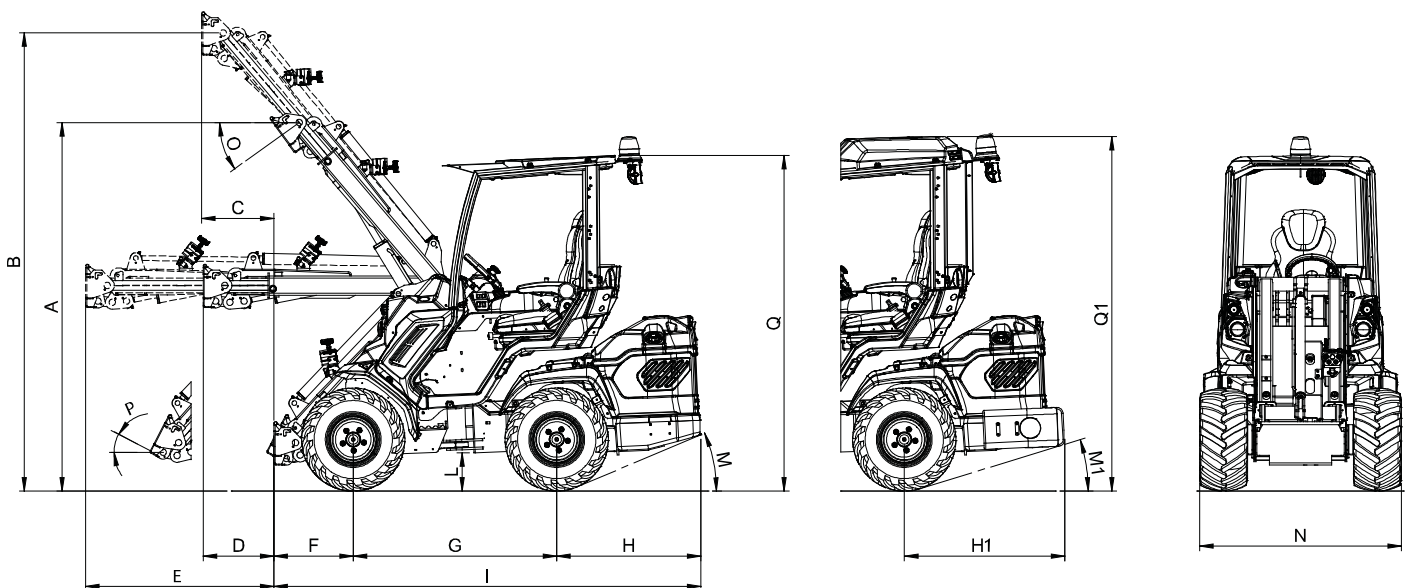
(²) Maximale Kipplast vom Boden bei gerade ausgerichteter Maschine. Gewicht des Anbaugeräts eingeschlossen.

(³) Maschine gerade gerichtet, mit Gegengewichten. Gewicht des Anbaugeräts eingeschlossen. (80% der Kipplast).

(⁴) Maschine maximal ausgelenkt, mit Gegengewichten. Gewicht des Anbaugeräts eingeschlossen.

SERIE 7 - TECHNISCHE MERKMALE

- Hi-Flow System
- DBS (Dynamic Block System)
- Drehmomentteiler
- Scheibenfeststellbremse
- Heckgewichte serienmäßig
- Hydraulikölkühler
- Hydraulischer Schnellkuppler
- Selbstnivellierender Doppel-H-Rahmen Hubarm
- Multifunktions-Steuerknüppel
- Allrad Direktantrieb mit proportionaler Servokontrolle
- Überrollschutz und Schutzaufbauten gegen herabfallende Gegenstände - Stufe I
- LCD Display mit 19 Funktionsanzeigen
- Zwei Frontscheinwerfer
- Ergonomisch voll verstellbarer Schwingsitz mit Armlehnen und Sicherheitsgurt
- 2 Tempostufen (nur 7.3S)
- Hocheffiziente Radialkolben und Schwerlast-Radnabenmotoren



Abmessungen (mm / in) für Standardbereifung

A - Schwenkpunkthöhe (eingefahren)	2280 / 89.7	I - Gesamtlänge	2690 / 105.9
B - Schwenkpunkthöhe (ausgefahren)	2900 / 114	L - Bodenfreiheit	210 / 8.3
C - Kippreichweite volle Hubhöhe	455 / 17.9	M - Böschungswinkel, hinten	21°
D - Kippreichweite hori. Auslenkung, eingefahren	445 / 17.5	M1 - Böschungswinkel, hinten mit Gewichten	20°
E - Kippreichweite hori. Auslenkung, ausgefahren	1185 / 46.6	N - Gesamtbreite	1130 / 44.5
F - Vorderbaulänge	500 / 19.7	O - Auskippwinkel	36°
G - Radstand	1280 / 50.4	P - Einkippwinkel	29°
H - Hecküberstand	910 / 35.8	Q - Gesamthöhe	2020 / 79.5
H1 - Hecküberstand mit Gewichten	1010 / 39.7		

Reifengröße	Gesamtbreite (N)	Gesamthöhe (Q)
23X8.50-12	1070 mm (42.2 in)	2020 mm (79.5 in)
23X10.50-12 ET-25	1130 mm (44.5 in)	2020 mm (79.5 in)
26X12.00-12 ET-50	1280 mm (50.4 in)	2040 mm (80.3 in)
27X8.50-15	1070 mm (42.1 in)	2080 mm (81.9 in)
27X10.50-15	1150 mm (45.3 in)	2080 mm (81.9 in)

SERIE 7 - OPTIONEN

Optionen	Artikelnummer
110 V Motorblockheizung	C885255
220 V Motorblockheizung	C885250
3 zusätzliche Halogen Arbeitsscheinwerfer	C883064
3 zusätzliche LED Arbeitsscheinwerfer	C883018
Zusätzlicher Hydraulikanschluss Vorne (nicht verfügbar für 7.2)	C883024
Anbau-Schnellwechsler für rückseitige Montage	C880031
Automatische Verriegelungsplatte	C883038
Rückwärtsfahr Piepser	C883021
Rundum-Warnleuchte	C883039
Biologisch abbaubares Hydrauliköl	C883007
Fahrersitz-Abdeckung	C880049
Flat Face Kupplung für den Schnellkuppler	C880221
Ventil zur Freischaltung des Hubarmes	C883011
Vollglaskabine mit Schallschutz und Spiegeln	C883001
Heizungssystem	C883002
Sitzheizung	C883006
Linksseitiger Schutzbügel	C883020
Multifunktions-Steuerknüppel (nur 7.2)	C883702
Heckscheibe aus Plexiglas (Leichtkabine)	C883035
Seitenscheibe (rechts) aus Plexiglas (Leichtkabine)	C883034
Windschutzscheibe aus Plexiglas (Leichtkabine)	C883000
12 V Steckdose Hinten	C883022
Hinterer Schutzbügel mit seitlichen Verlängerungen	C883036
Zusätzliche Hydraulikanschlüsse Hinten (doppelt)	C883014
Zusätzlicher Hydraulikanschluss Hinten (einfach)	C883013
Gegengewichte 180 kg (90 kg + 90 kg) / 396 lbs (198 lbs + 198 lbs)	C880054
Gleitreifen 27x10.50-15, Satz mit 4 Reifen	C884012
Gleitreifen 27x8.50-15, Satz mit 4 Reifen	C884011
Schneeketten	siehe Seite 61

SERIE 7 - OPTIONEN

Optionen	Artikelnummer
Anbindhalterungen an den Radnaben, Satz mit 4 Klammern	C883065
Drehmomentteiler für 7.2	C883600
Traktorreifen 23x8.50-12, Satz mit 4 Reifen	C884005
Traktorreifen 26x12.00-12 ET-50, Satz mit 4 Reifen	C884009
Anhängerkupplung	C885014
Rasenreifen 23x10.50-12 ET-25, Satz mit 4 Reifen	C884008
Rasenreifen 23x8.50-12, Satz mit 4 Reifen	C884006
Rasenreifen 26x12.00-12 ET-50, Satz mit 4 Reifen	C884010
Sicherheitsbeleuchtung für den Straßenverkehr (mit Spiegeln)	C883009
Distanzscheiben zur Spurverbreiterung 10 mm (0.4 in), Satz mit 4 Scheiben	C880090
Distanzscheiben zur Spurverbreiterung 55 mm (2.2 in), Satz mit 4 Scheiben	C885010