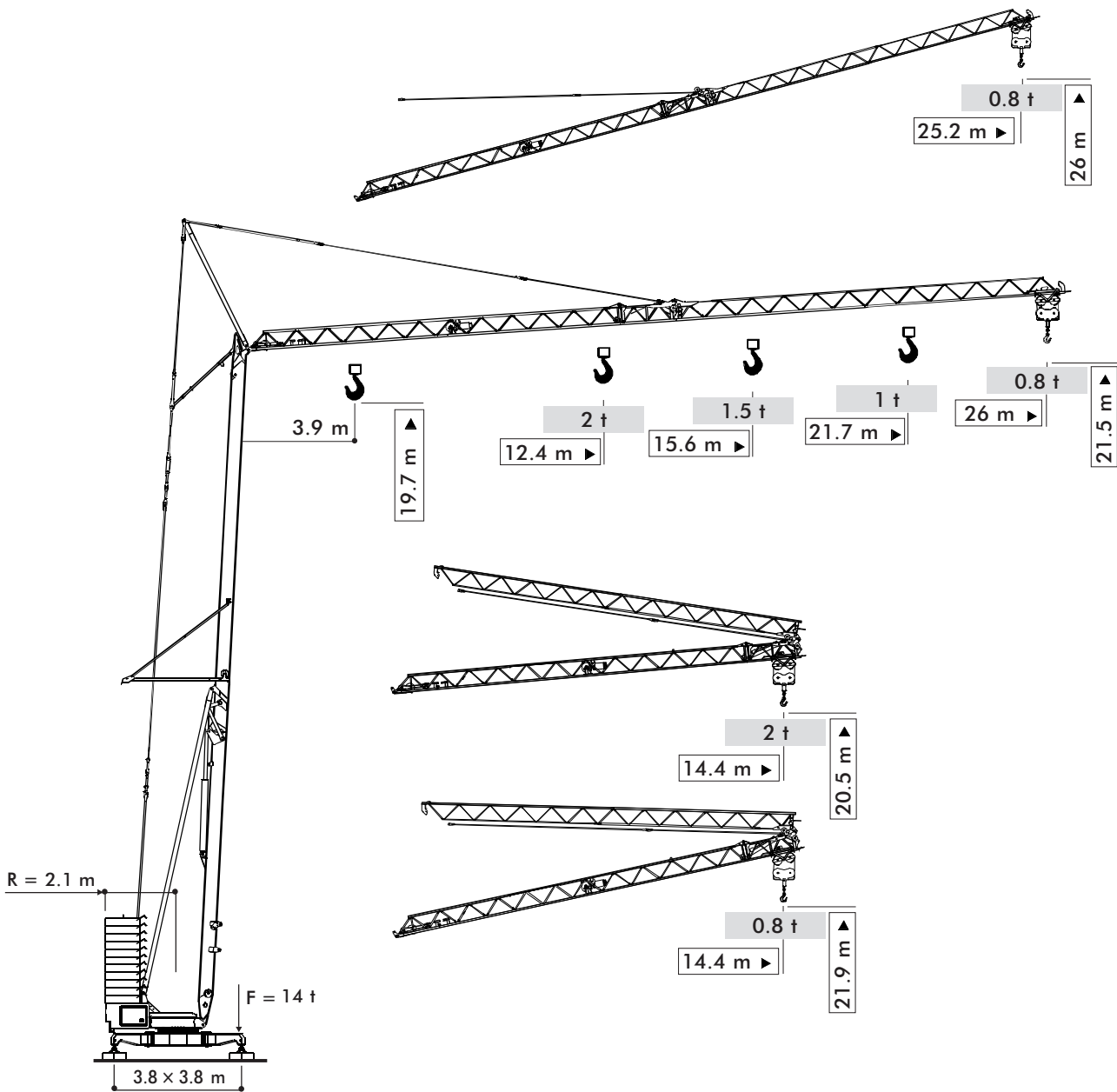


Gru a montaggio rapido
Self-erecting Crane • Grue à montage rapide
Schnellmontagekran • Grúa de montaje rapido

Mono-Trifase • Single-Three phase • Mono-Triphasé • Ein-Dreiphasig • Mono-Trifasica



CBR 26 Plus

Diagramma di portata **I** Load Diagram **GB** Courbes de charges **F** Lastkurven **D** Curvas de cargas **E**

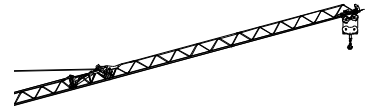
CBR 26 Plus												
2.0 t	3.9	6	8	10	12	14	16	18	20	22	24	26
12.43 m	2.00	2.00	2.00	2.00	2.00	1.72	1.46	1.26	1.11	0.99	0.89	0.80

- Braccio massimo
- Maximum jib
- Flèche étendu
- Ausladung
- Pluma extendida



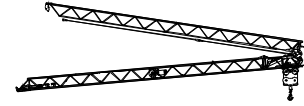
CBR 26 Plus												
0.8 t	3.9	6	8	10	12	14	16	18	20	22	24	25.2
-	0.80	0.80	0.80	0.80	0.80	0.80	0.80	0.80	0.80	0.80	0.80	0.80

- Braccio impennato
- Raised jib
- Flèche relevée
- Auslegersteilstellung
- Pluma inclinada



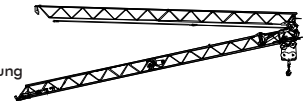
CBR 26 Plus						
2.0 t	3.9	6	8	10	12	14.4
-	2.00	2.00	2.00	2.00	2.00	2.00

- Braccio ripiegato
- Folded jib
- Flèche repliée
- Ausleger eingeklappt
- Pluma cerrada



CBR 26 Plus						
0.8 t	3.9	6	8	10	12	14.4
-	0.80	0.80	0.80	0.80	0.80	0.80

- Braccio ripiegato impennato
- Folded and raised jib
- Flèche repliée et relevée
- Ausleger eingeklappt in Steilstellung
- Pluma inclinada y cerrada



Meccanismi **I** Mechanisms **GB** Mécanismes **F** Antriebe **D** Mecanismos **E**

		3 kW - 230 V		6 kW - 230 V		10 kVA - 400 V		kW			
		m/min		kg		m/min			kg		
		▲	▼	▲	▼	▲	▼		▲	▼	
Sollevamento Hoisting Heben Levage Elevación		4	4	2000	4	4	2000	4	4	2000	5,5
		8	18	2000	16	18	2000	18	18	2000	
		16	34	800	28	34	800	34	34	800	
Distribuzione - Trolleying Katzfahren - Distribution Distribución		11 - 30		-	11 - 30		-	11 - 30		-	2,2
Rotazione - Slewing Schwenken - Orientation Orientación		0,2 ⇄ 0,9 tr/min-U/min-rpm									3 daNm
Montaggio - Erection - Montage - Montage - Montaje										2,2	
Zavorra di completamento - Completion ballast - Gegenballast beton - Lest d'appoint - Lastre de finalización										9400 kg	
Peso gru (Zavorra di base inclusa) - Crane weight (Base ballast included) - Kranegewicht (Inkl. Grundballast) - Poids de la grue (Lest de base incluse) - Peso della gru (Lastre de base incluida)										12150 kg	

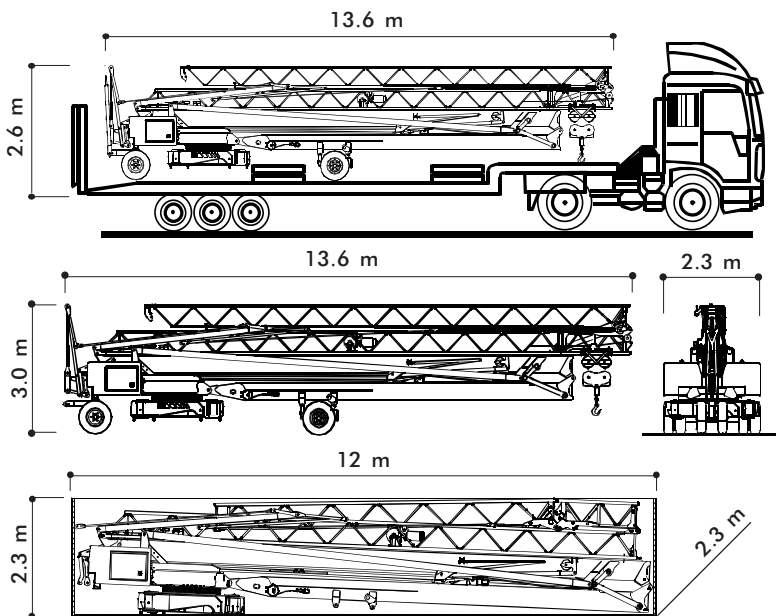
- Movimenti controllati da inverter
- Motions controlled by frequency converter
- Frequenzumrichter gesteuerte Bewegungen
- Mouvements contrôlés par variateur
- Movimientos controlados por variadores

- Montaggio oleodinamico integrale
- Full hydraulic erection
- Vollhydraulische Montage
- Montage hydraulique intégral
- Montaje hidraulico integral

- Trasportabile con zavorra di montaggio
- Trailerable with erection ballast
- Verfahrbar mit Montage-Ballast
- Transportable avec lest de montage
- Transportable con lastre de montaje

- Braccio a ripiegamento oleodinamico
- Hydraulic jib unfolding
- Hydraulisch klappbar Ausleger
- Repliage hydraulique de la flèche
- Pluma con repliegue hidraulico

- Zincatura a caldo torre e braccio
- Galvanized tower and jib
- Ausleger und Turm feuerverzinkt
- Flèche et mât galvanisés
- Torre y pluma cincadas en caliente



40 ft Open Top Container